

<b>DE</b>	<b>Originalbetriebsanleitung</b>	<b>Betontrennschneider</b>
<b>EN</b>	Translation of the original instructions	Concrete cutter
<b>FR</b>	Traduction du mode d'emploi d'origine	Scie à béton
<b>IT</b>	Traduzione del Manuale d'Uso originale	Fresa per calcestruzzo
<b>ES</b>	Traducción del manual original	Cortadora de hormigón
<b>NL</b>	Vertaling van de originele gebruiksaanwijzing	Betonzaag
<b>CZ</b>	Překlad originálního návodu k provozu	Řezačka betonu
<b>SK</b>	Preklad originálneho návodu na prevádzku	Rezačka na betón
<b>PL</b>	Tłumaczenie oryginalnej instrukcji obsługi	Przecinarka do betonu
<b>HU</b>	Az eredeti használati utasítás fordítása	Betonvágó



## GBTS 350

55559

GÜDE GmbH & Co. KG  
Birkichstrasse 6  
74549 Wolpertshausen  
Deutschland



**DEUTSCH****Bitte lesen Sie die Betriebsanleitung vor Inbetriebnahme sorgfältig durch.**

## ENGLISH

Please read the instructions carefully before starting the machine.

## FRANÇAIS

Veuillez lire avec soin le mode d'emploi avant la mise en service

## ITALIANO

Leggere attentamente le istruzioni per l'uso prima di mettere in funzione l'elettrodomestico.

## ESPAÑOL

Por favor, lea este manual de instrucciones detalladamente antes de la puesta en funcionamiento.

## NEDERLANDS

Graag instructies zorgvuldig doorlezen vóóordat u de machine in gebruik neemt.

## ČEŠTINA

Před spuštěním stroje si pečlivě přečtěte návod k používání.

## SLOVENČINA

Pred prvým použitím prístroja si pozorne prečítajte návod na obsluhu.

## POLSKI

Przed przystąpieniem do uruchomienia prosimy o dokładne zapoznanie się z instrukcją obsługi.

## MAGYAR

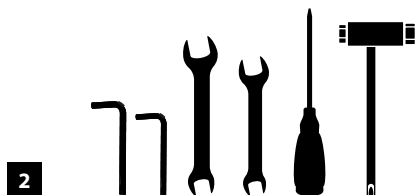
Kérk alaposan olvassa el a tájékoztatót mielőtt a gépet használja.

<b>Deutsch</b>	Technische Daten / Gerätebeschreibung / Sicherheitshinweise / Bestimmungsgemäße Verwendung / Verhalten im Notfall / Symbole / Wartung / Entsorgung / Gewährleistung / Service _____	20
<b>English</b>	Technical Data / Device description / Safety Warnings / Specified Conditions of Use / Emergency procedure / Symbols / Maintenance / Disposal / Guarantee / Service _____	24
<b>Français</b>	Caractéristiques techniques / Description du dispositif / Instructions De Sécurité Particulières / Utilisation conforme aux prescriptions / Conduite en cas d'urgence / Symboles / Entretien / Elimination / Garantie / Service _____	29
<b>Italiano</b>	Dati tecnici / Descripción del dispositivo / Norme Di Sicurezza / Utilizzo conforme / Comportamento in caso d'emergenza / Simboli / Manutenzione / Smaltimento / Garanzia / Servizio _____	34
<b>Español</b>	Datos técnicos / Descripción del dispositivo / Indicaciones de seguridad / Aplicación de acuerdo a la finalidad / Comportamento in caso d'emergenza / Símbolos / Mantenimiento / Eliminación / Garantía / Servicio _____	39
<b>Nederlands</b>	Technische gegevens / Beschrijving van het apparaat / Veiligheidsadviezen / Voorgescreven gebruik van het systeem / Handelswijze in noodgeval / Symbolen / Onderhoud / Afvoer / Garantie / Service _____	44
<b>Čeština</b>	Technická data / Popis zařízení / Speciální Bezpečnostní Upozornění / Oblast Využití / Chování v případě nouze / Symboly / Údržba / Likvidace / Záruka / Servis _____	49
<b>Slovenský</b>	Technické údaje / Opis zariadenia / Špeciálne Bezpečnostné Pokyny / Použitie podľa predpisov / Správanie v prípade núdze / Symboly / Údržba / Likvidácia / Záruka / Servi _____	54
<b>Polski</b>	Dane techniczne / Opis urządzenia / Instrukcje Dotyczące Bezpieczeństwa / Warunki użytkowania / Postępowanie w nagłym przypadku / Symbole / Utrzymanie i Konserwacja / Utylizacja / Gwarancja / Serwis _____	59
<b>Magyar</b>	Műszaki Adatok / Eszközleírás / Rendeltetés szerinti használat / Biztonsági utasítások / Karbantartás / Jótállás _____	64



## Lieferumfang

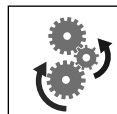
EN Scope of delivery FR Fourniture IT Dotazione ES Piezas suministradas NL Meegeleverd van de levering  
CZ Rozsah dodávky SK Rozsah dodávky PL Zakres dostawy HU Szállítási terjedelem



## Inbetriebnahme

EN starting-up the device FR Mise en service IT Messa in funzione  
ES Puesta en marcha NL Toestel in gebruik nemen CZ Uvedení do provozu  
SK Uvedenie do prevádzky PL Uruchamianie urządzenia  
HU A készülék üzembe helyezése

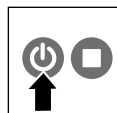
2-4



## Betrieb

EN Operation FR Fonctionnement IT Esercizio ES Operación  
NL Gebruik CZ Provoz SK Prevádzka PL Operacja HU Üzemeltetés.

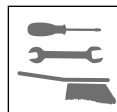
5-7



## Wartung & Reinigung

EN Maintenance & Cleaning FR Entretien & Nettoyage  
IT Manutenzione & Pulizia ES Mantenimiento & Limpieza  
NL Onderhoud & Schoonmaken CZ Údržba & ištění SK Údržba & Čistenie  
PL Konserwacja & Czyszczenie HU Karbantartás & Tisztítás

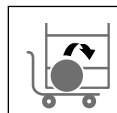
8-17

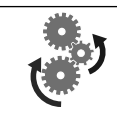


## Transport & Lagerung

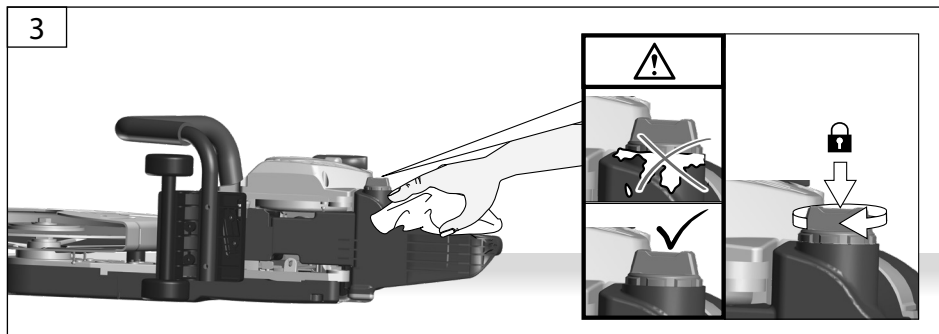
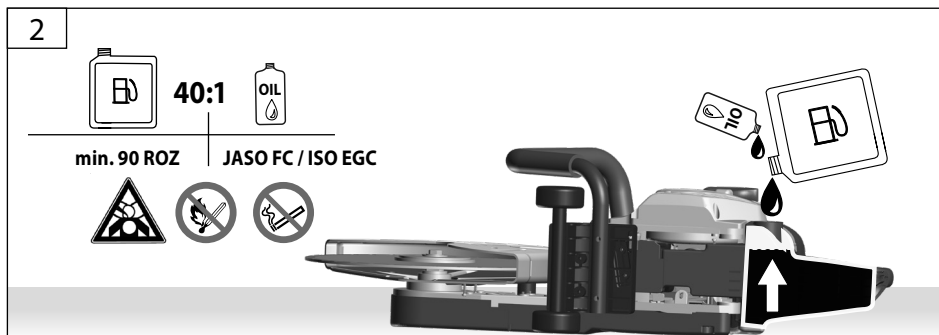
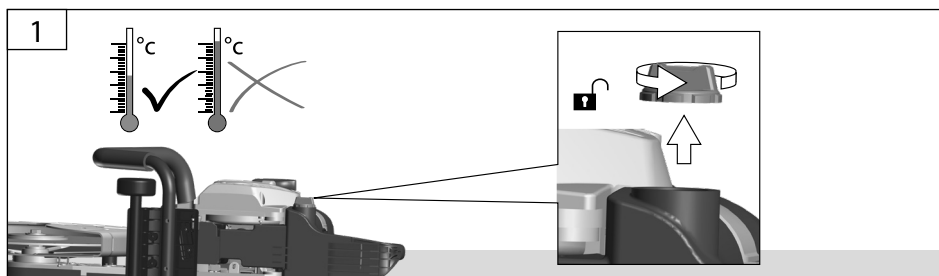
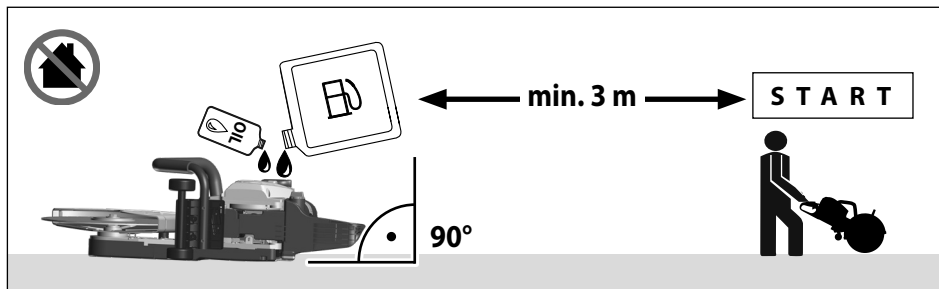
EN Transport & Storage FR Transport & Stockage IT Trasporto & Stoccaggio  
ES Transporte & Almacenamiento NL Transport & Bewaring CZ Přeprava & Uložení  
SK Transport & Uloženie PL Transport & Przechowywanie HU Szállítás & Tárolás

18

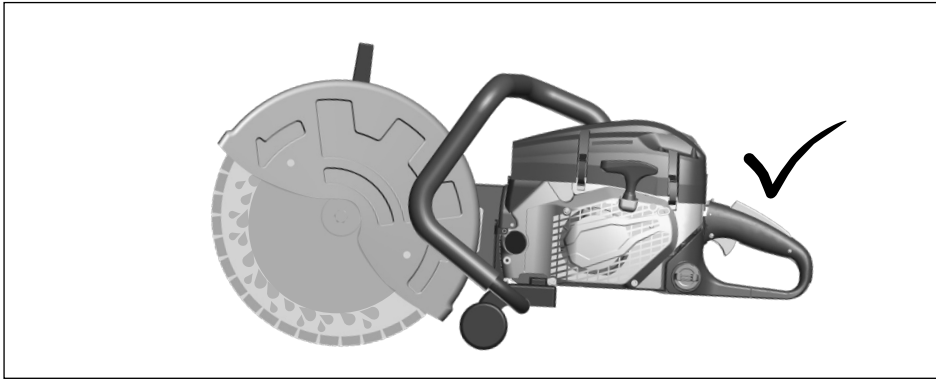
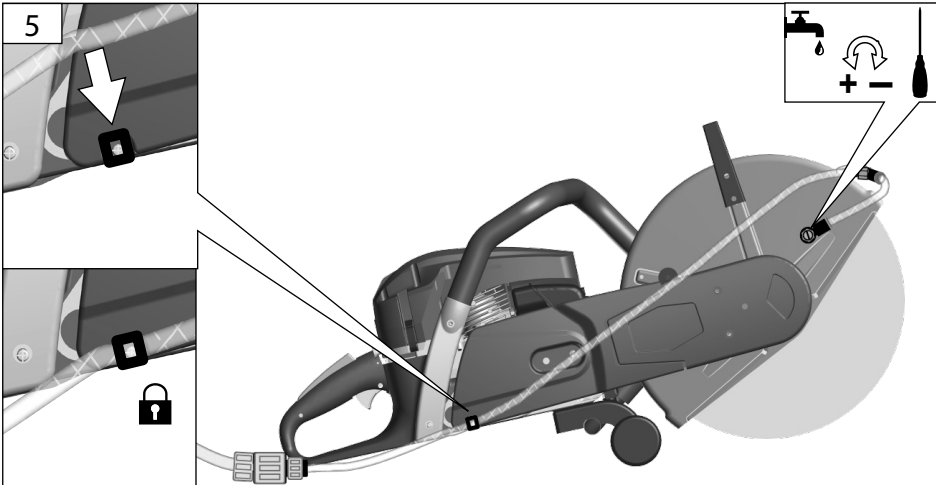
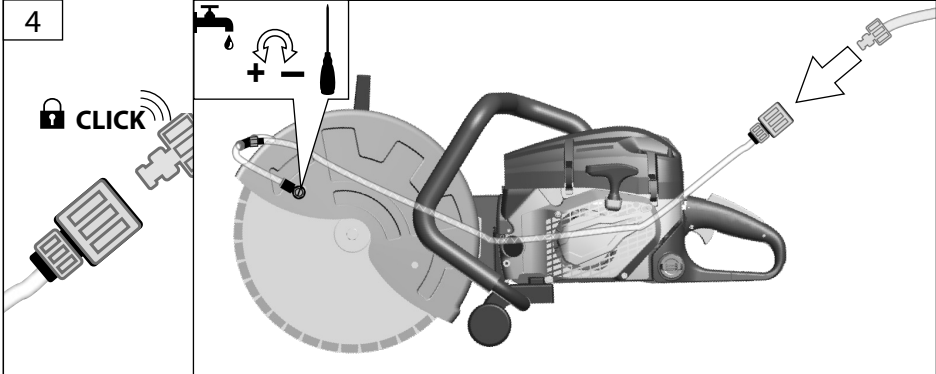


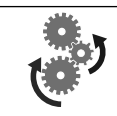


STOP

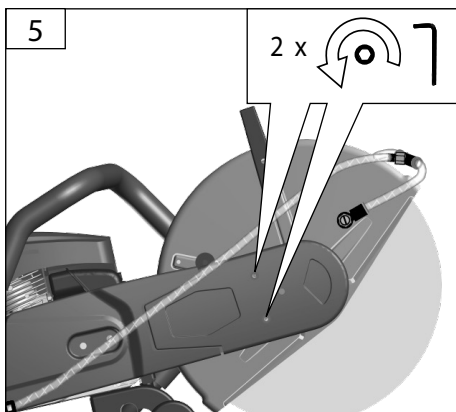
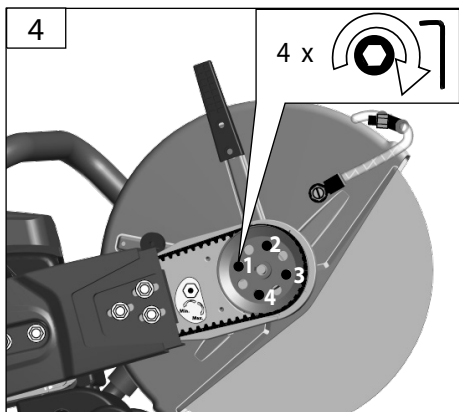
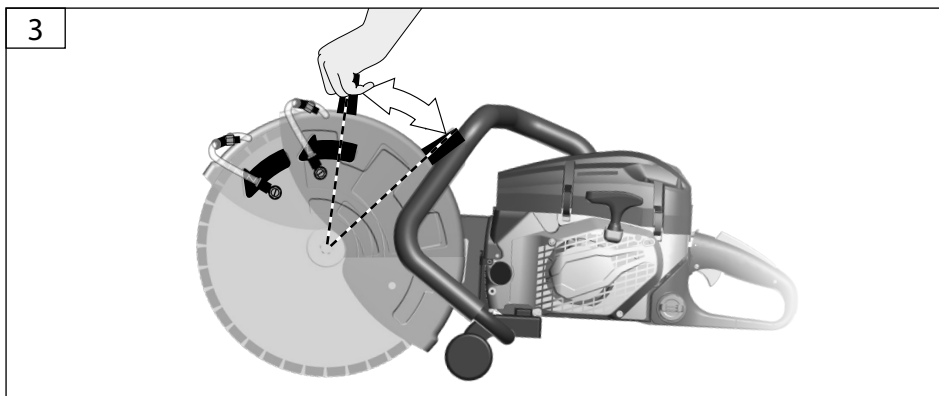
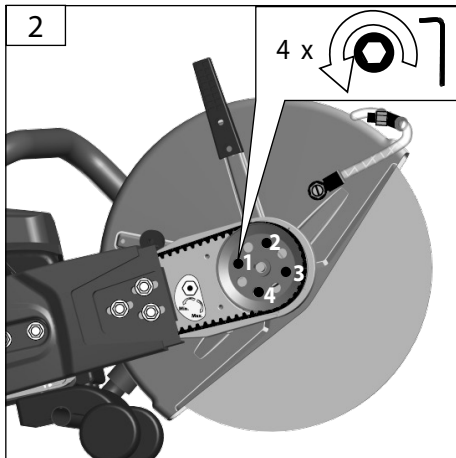
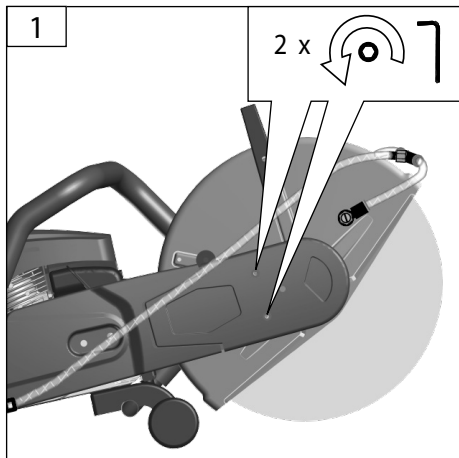


STOP

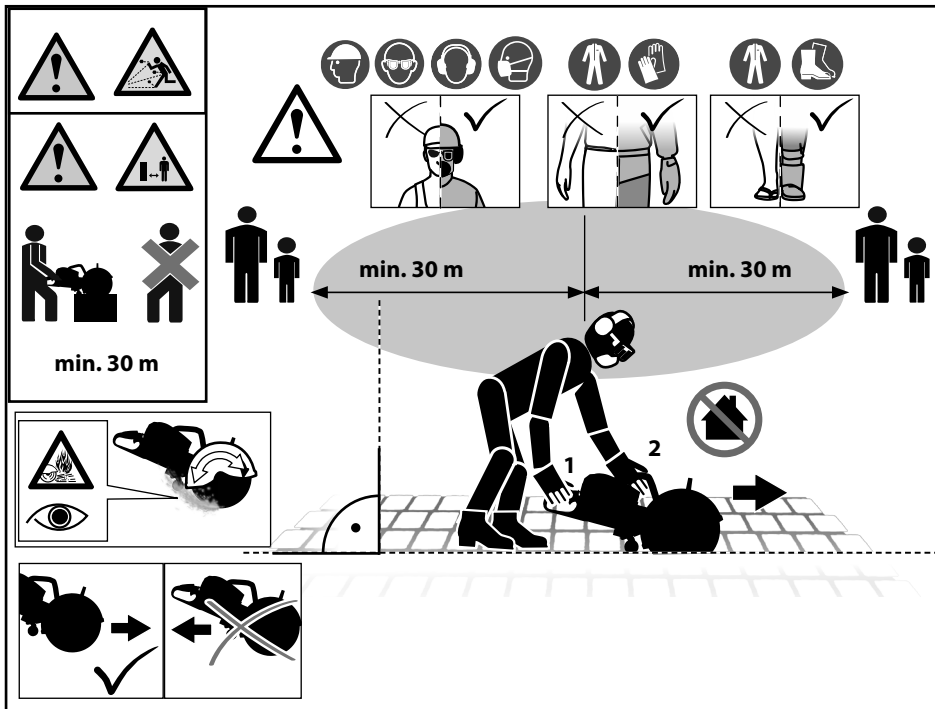




STOP



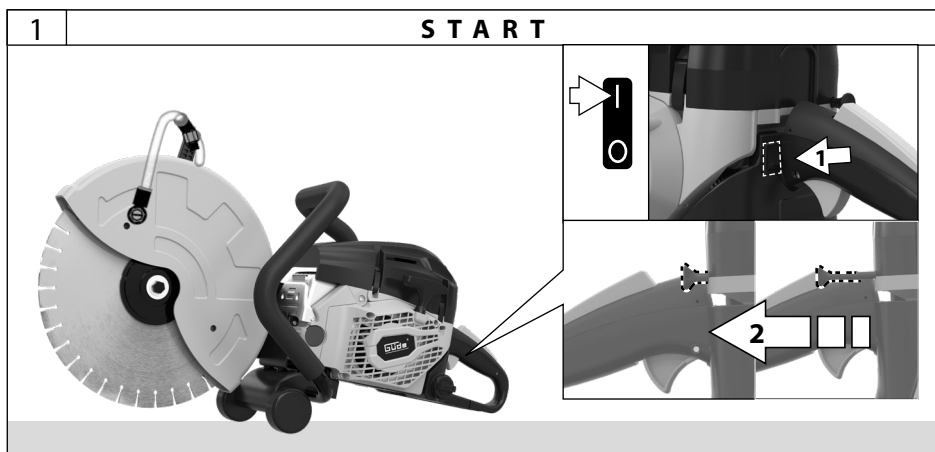




**DE** BETRIEB / KALTSTART  
**EN** OPERATION / COLD START  
**FR** FONCTIONNEMENT / DÉMARRAGE À FROID

**IT** ESERCIZIO / START A FREDDO  
**NL** GEBRUIK / KOUDE START  
**CZ** PROVOZ / STUDENÝ START  
**SK** PREVÁDZKA / STUDENÝ ŠTART

**HU** ÜZEMELTETÉS / HIDEG STARTOLÁS  
**PL** EKSPLOATACJA / ROZRUCH NA ZIMNO  
**ES** FUNCIONAMIENTO / ARRANQUE EN FRÍO



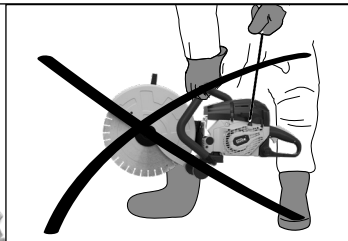
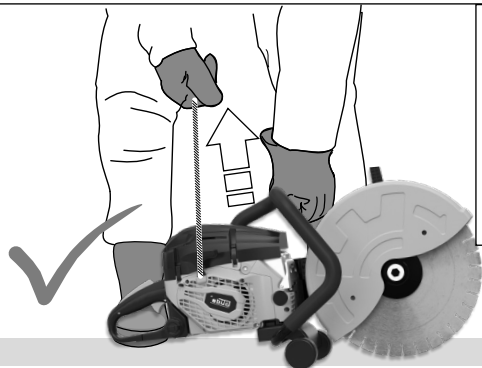


**DE** BETRIEB / KALTSTART  
**EN** OPERATION / COLD START  
**FR** FONCTIONNEMENT / DÉMARRAGE À FROID

**IT** ESERCIZIO / START A FREDDO  
**NL** GEBRUIK / KOUDE START  
**CZ** PROVOZ / STUDENÝ START  
**SK** PREVÁDZKA / STUDENÝ START

**HU** ÜZEMELTETÉS / HIDEG STARTOLÁS  
**PL** EKSPLOATACJA / ROZRUCH NA ZIMNO  
**ES** FUNCIONAMIENTO / ARRANQUE EN FRÍO

2



**DE** Anwerfseil ca. 3-5x kräftig ziehen bis erste hörbare Zündung erfolgt.

**GB** Pull firmly the starting rope approx. 3-5 times till the first noise of running is evident.

**FR** DTirez fermement 3-5x sur le câble de démarrage, jusqu'au premier allumage audible.

**IT** Tirare fortemente cca 3-5 volte la funicella d'avviamento, finché non avviene la prima accensione udibile.

**NL** Aan het startkoord ca. 3-5x krachtig trekken, tot de eerste hoorbare ontsteking plaatsvindt.

**CZ** Za nahazovací lanko zatáhněte silně cca 3-5x, dokud nedojde k prvnímu slyšitelnému zapálení.

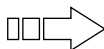
**SK** Za štartovacie lanko zatahňte silno cca 3 – 5x, pokým nedôjde k prvému počutelnému zapáleniu

**HU** A startoló zsinórt 3-5X erősen rántsza meg, addig, míg hallhatóan be nem kapcsolódik.

**PL** Pociągnać silnie ok. 3-5 razy za linkę rozruchową aż do pierwszego słyszalnego zapłonu.

**ES** Tirar de la cuerda del motor aprox. 3-5 veces hasta que se produzca el primer encendido audible.

3





**DE** BETRIEB / WARMSTART  
**EN** OPERATION / WARM START  
**FR** FONCTIONNEMENT / DÉMARRAGE À CHAUD

**IT** ESERCIZIO / START A CALDO  
**NL** GEBRUIK / WARMTE START  
**CZ** PROVOZ / TEPLÝ START  
**SK** PREVÁDZKA / TEPLÝ START

**HU** ÜZEMELTETÉS / MELEG STARTOLÁS  
**PL** EKSPLOATACJA / ROZRUCH W STANIE CIEPŁYM  
**ES** FUNCIONAMIENTO / ARRANQUE EN CALIENTE

**DE** **Starten eines betriebswarmen Motors.  
 Starten nach Startvorbereitungen des Kaltstarts.**

**EN** Start-up of warm engine.  
 Start-up of cool engine.

**FR** Démarrage du moteur chaud.  
 Démarrage après le démarrage à froid.

**IT** Avviamento del motore caldo.  
 Avviamento dopo lo start a freddo.

**NL** Starten van een bedrijfswarme motor.  
 Starten na startvorbereidingen van de koude start.

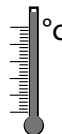
**CZ** Startování zahřátého motoru. Startování po studeném startu.

**SK** Štartovanie zahriateho motora.  
 Štartovanie po studenom štarte.

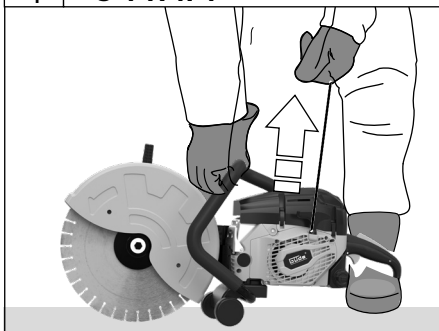
**HU** Felmelegedett motor startolása.  
 Startolás hideg start után.

**PL** Uruchamianie rozgrzanego silnika.  
 Uruchamianie po przygotowaniu do rozruchu na zimno.

**ES** Arrancar el motor a temperatura de funcionamiento. Arrancar tras los preparativos de arranque en frío.



## 4 START



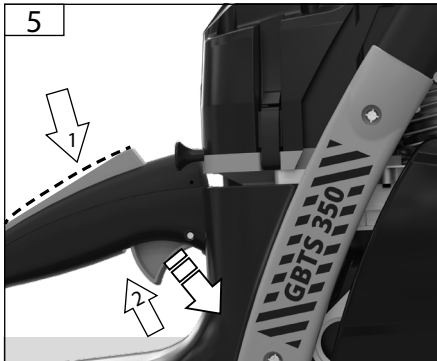
**DE** Wenn der Motor nach 2-3 maligem Ziehen nicht läuft, kompletten Startvorgang (Kaltstart) wiederholen.

**EN** If the engine does not start after first 2-3 attempts, repeat completely the cold start-up procedure.

**FR** Si le moteur ne démarre pas après 2-3 tractions, répétez complètement le démarrage (démarrage à froid).

**IT** Se il motore non parte dopo 2-3 tiri, ripetere completamente l'avviamento (start a freddo)

**NL** Als de motor na 2-3 keer trekken niet draait, de complete start (koude start) herhalen.



**CZ** Pokud motor po 2-3 zatáhnutích nenaskočí, zopakujte kompletně start (studený start).

**SK** Ak motor po 2 – 3 zatahnutiach nenaskočí, zopakujte kompletné štart (studený štart).

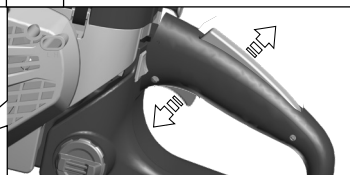
**HU** Az esetben, ha a motor 2-3 megrántás után nem indul be, az egész startot kompletten ismételje meg (hideg startolás)

**PL** Uruchamianie rozgrzanego silnika.  
 Uruchamianie po przygotowaniu do rozruchu na zimno.

**ES** Si el motor no funciona después de tirar 2-3 veces, repetir el procedimiento de arranque completo (arranque en frío).

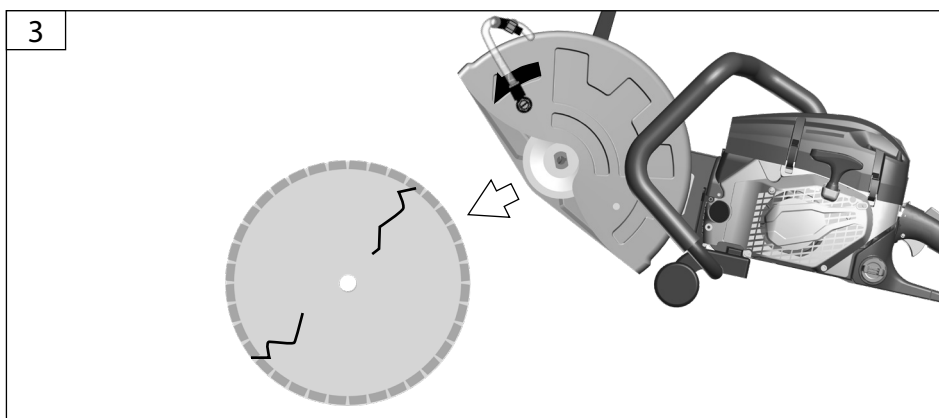
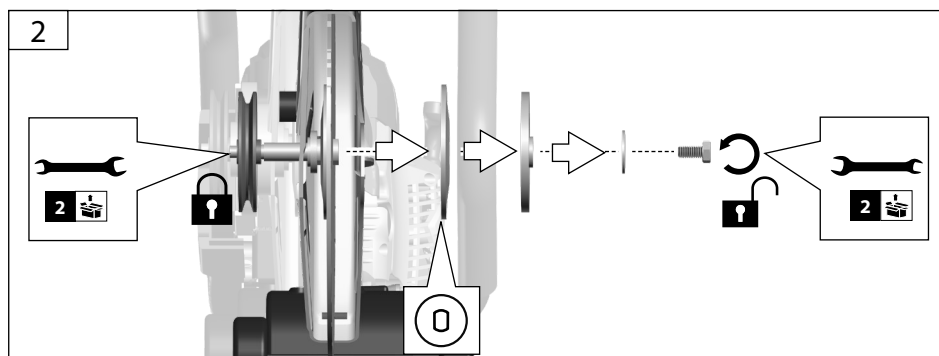
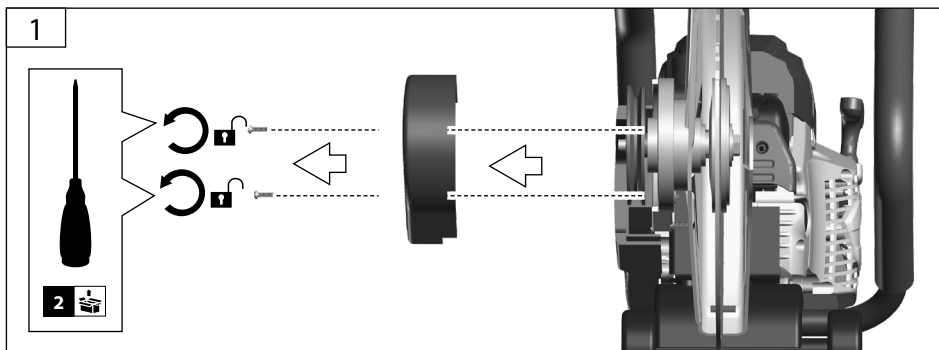
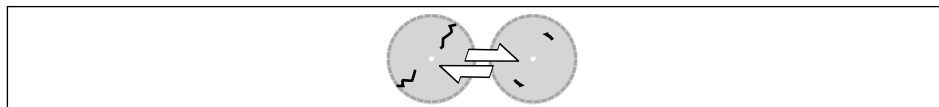
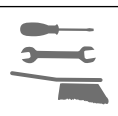
## STOP

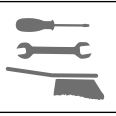
1



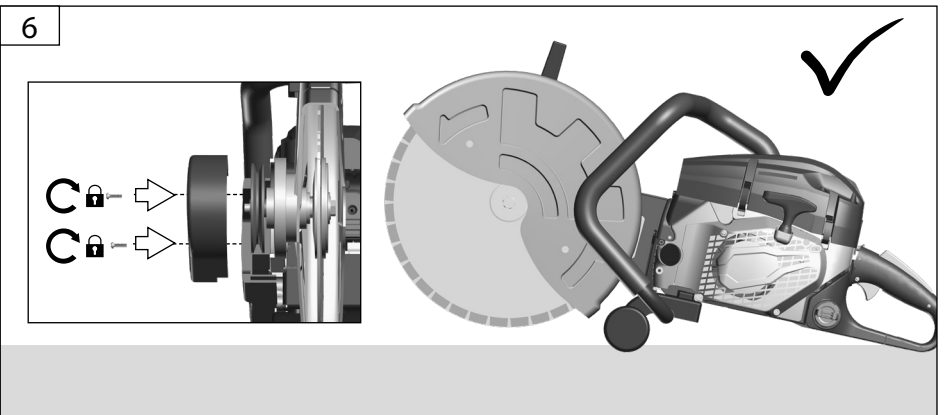
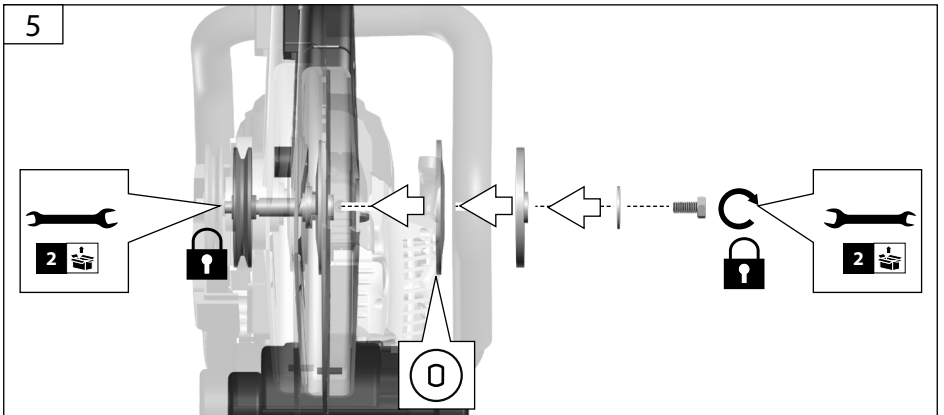
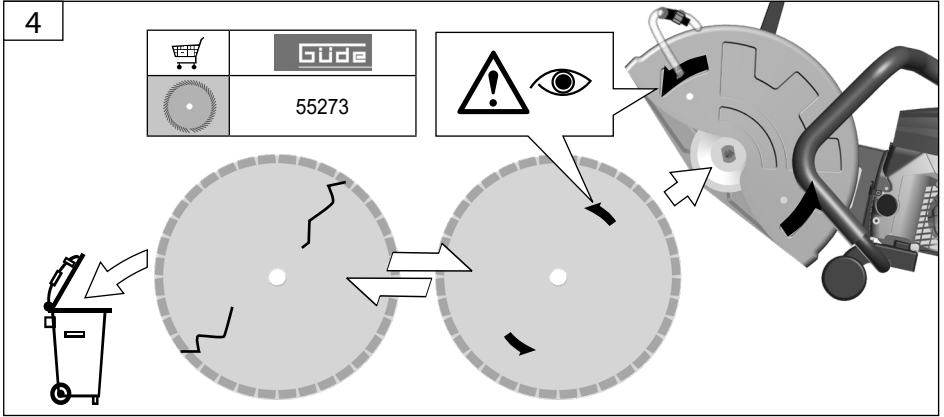
2

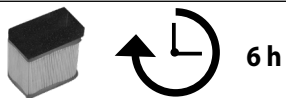
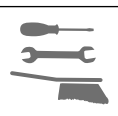




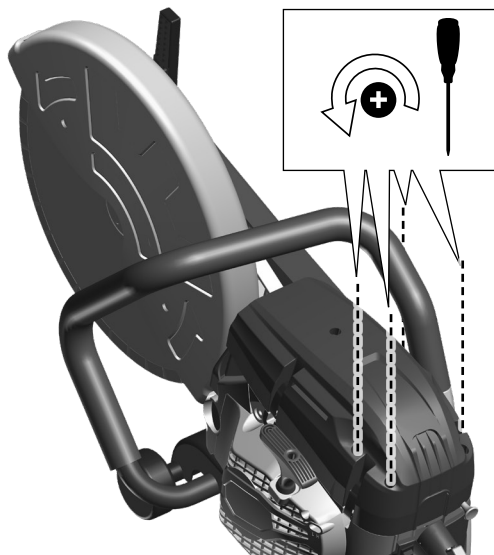


STOP

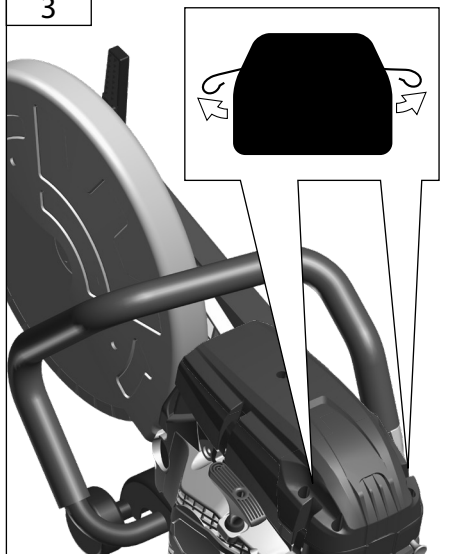




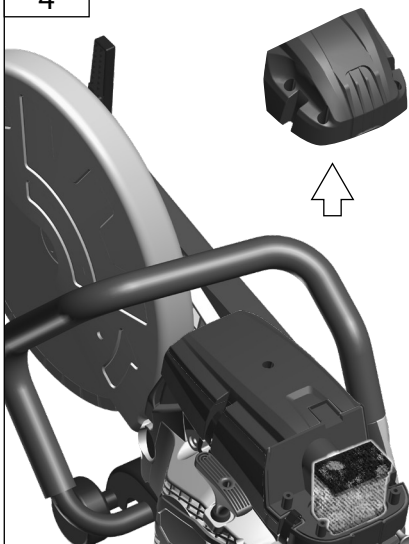
1

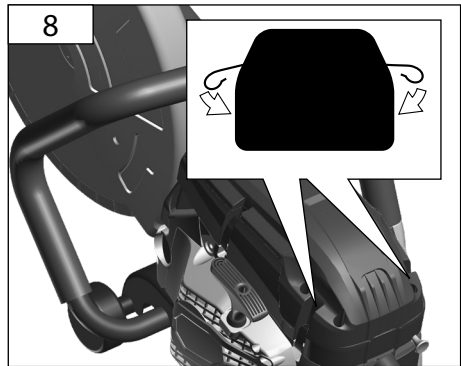
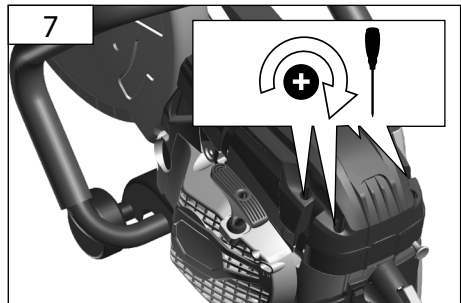
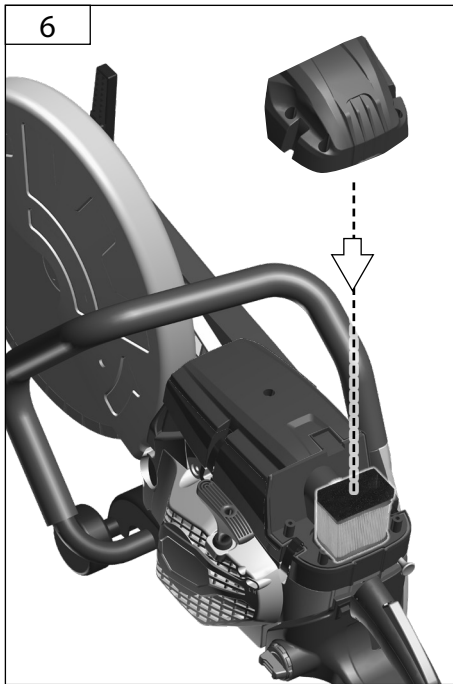
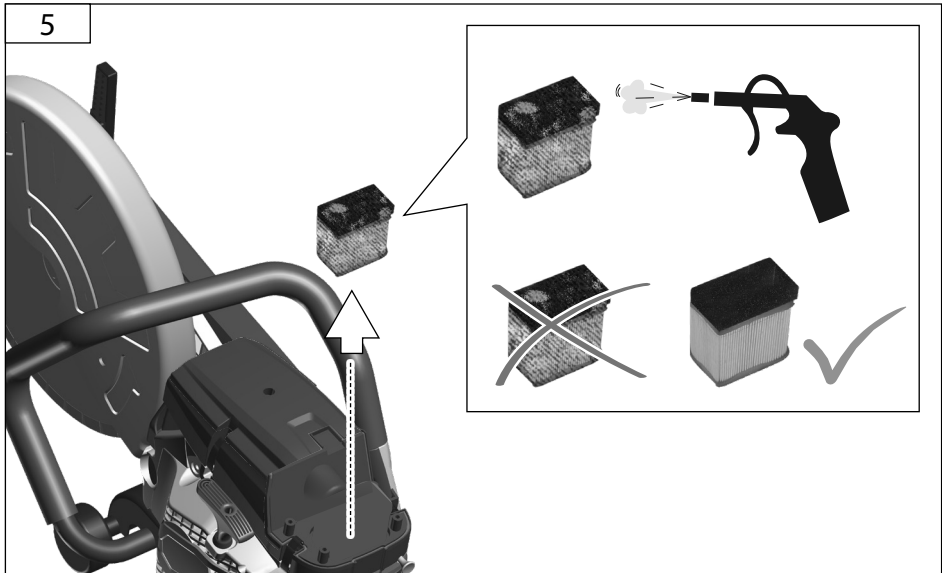
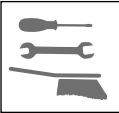


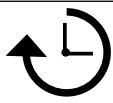
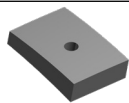
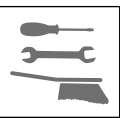
3



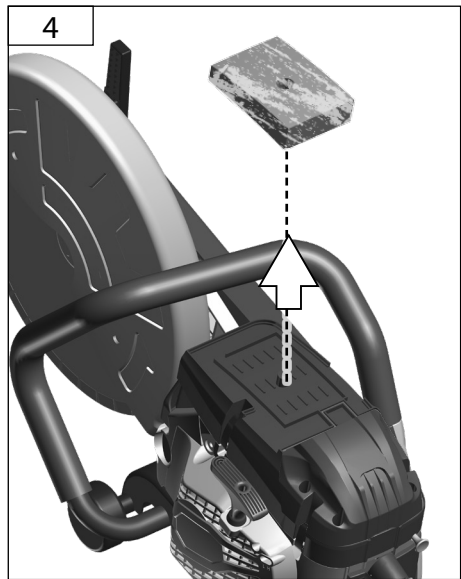
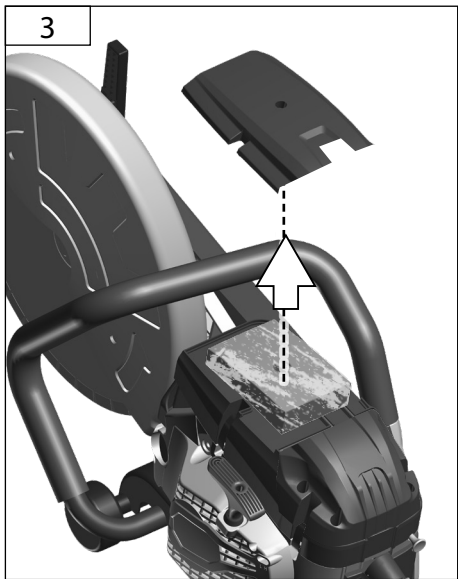
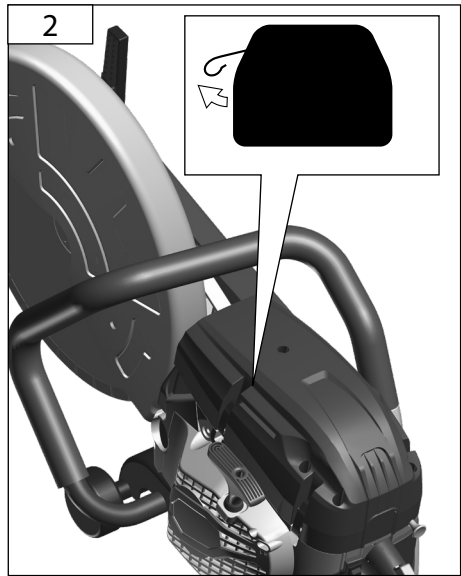
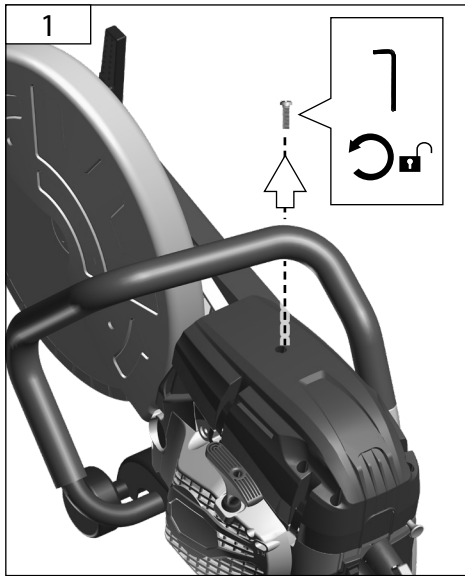
4



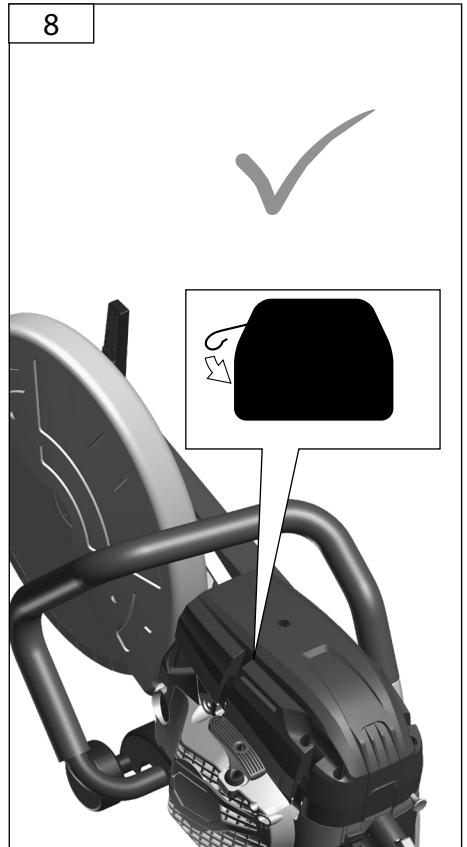
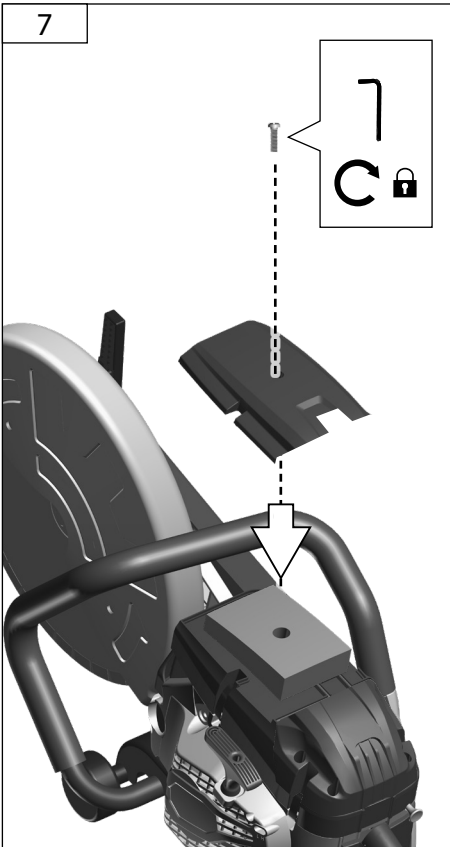
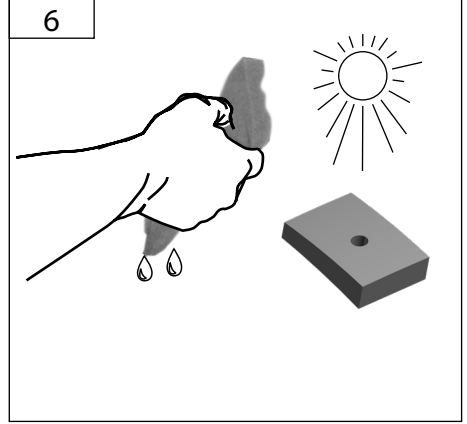
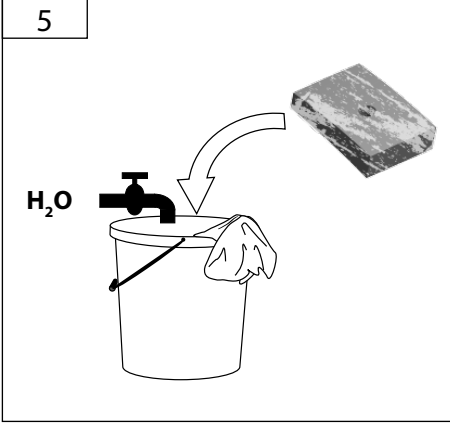
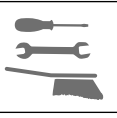


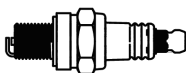
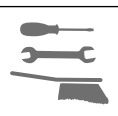


6 h

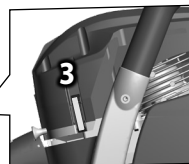
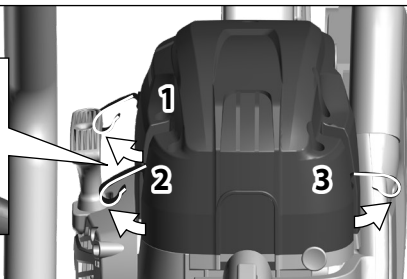
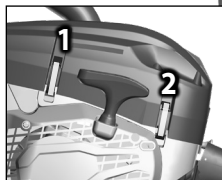




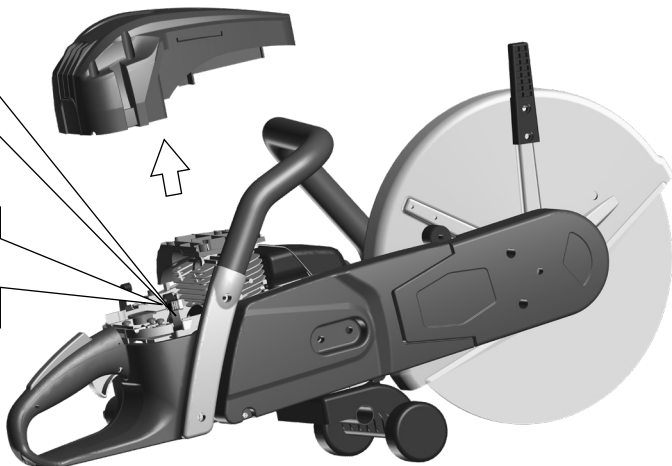
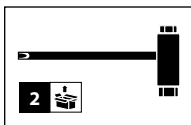
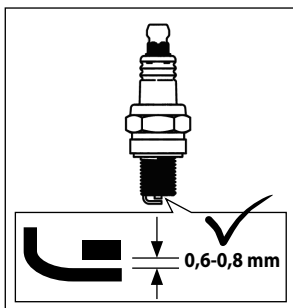
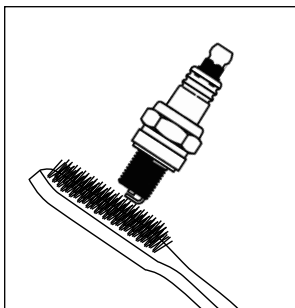


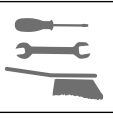


1

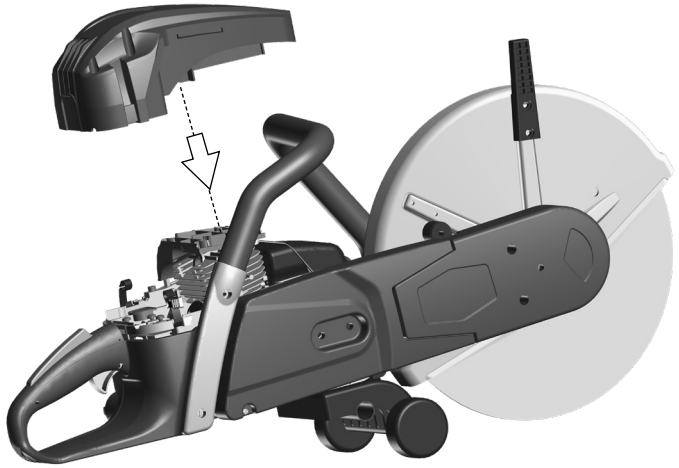


2

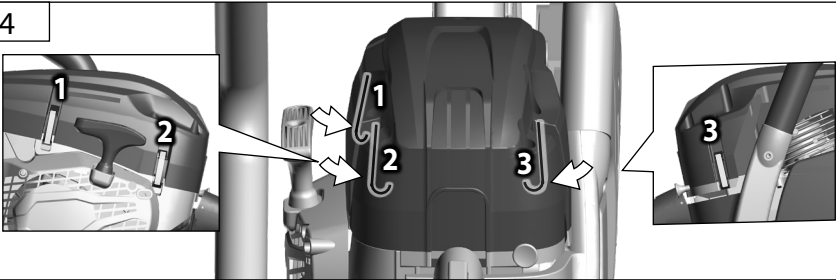




3

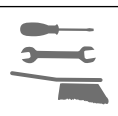


4

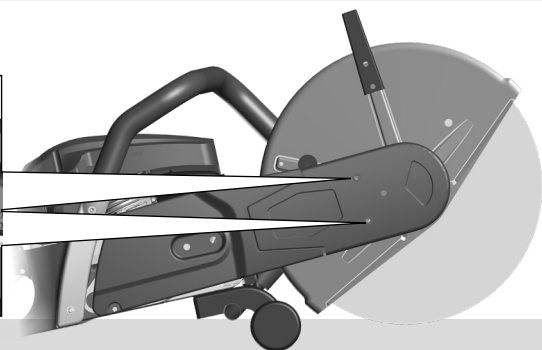
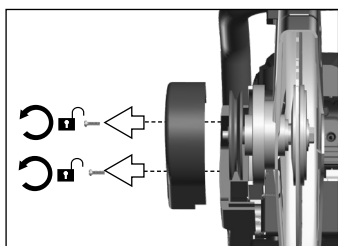


4

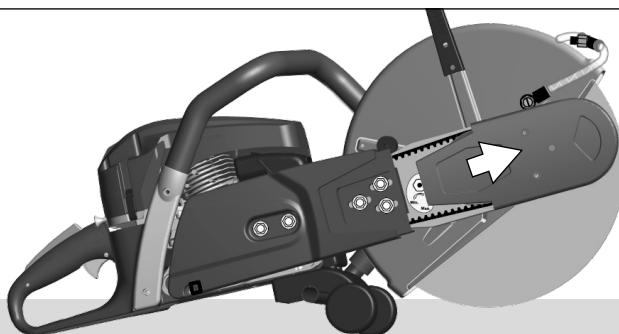




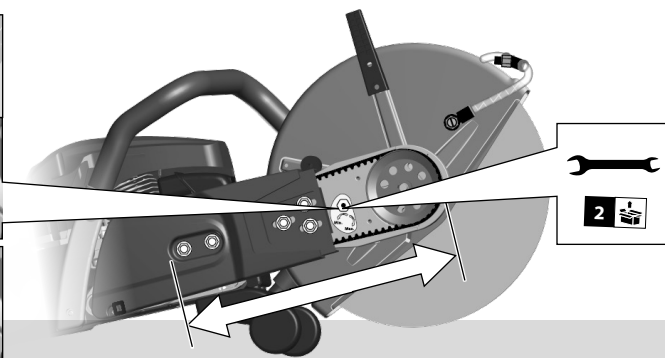
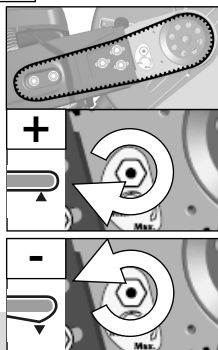
1

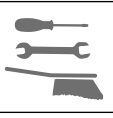


2



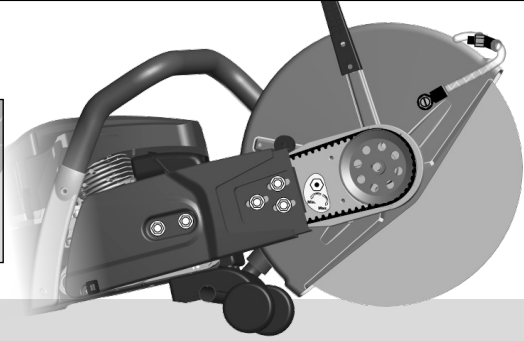
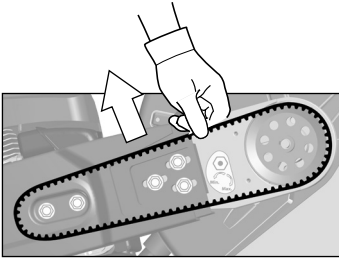
3



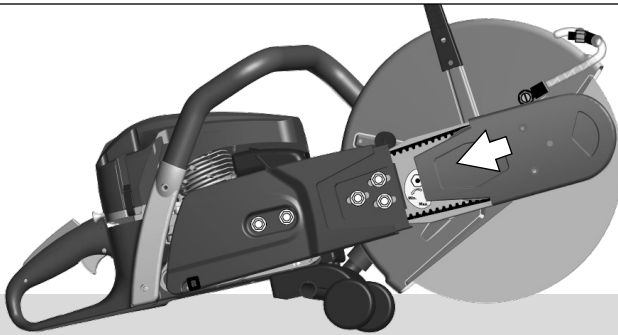


4

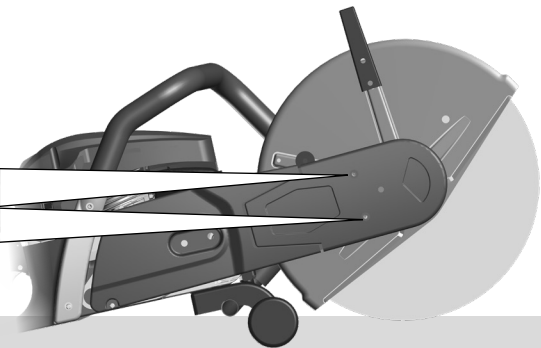
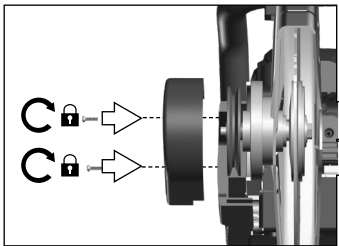
TEST

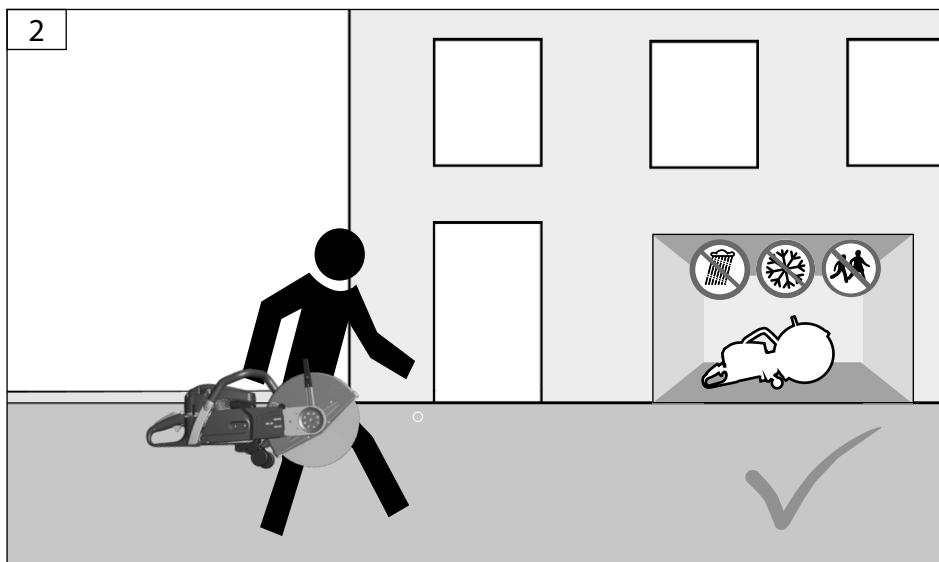
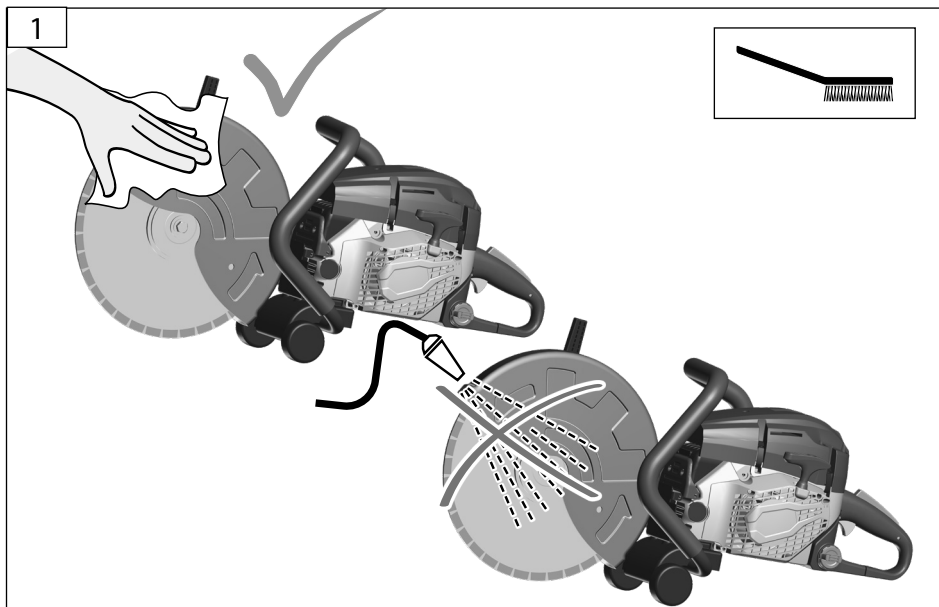


5



6





## Technische Daten

Betontrennschneider		GBTS 350
Artikel-Nr.		55559
Motor		2-Takt-Motor
Motorleistung		2,9 / 3,9 (kW/PS)
Hubraum		65 cm <sup>3</sup>
Leerlaufdrehzahl		2800 - 3200 min <sup>-1</sup>
max. Schnitttiefe		125 mm
Kraftstoff		min. 90 ROZ
2-Takt Motorenöl		JASO FC / ISO EGC
Kraftstoffgemisch (Kraftstoff : Öl)		40:1
Startsystem		Reversierstart
Gewicht Netto/Brutto		16 kg /17 kg
Leergewicht der Maschine ohne Trennschleifscheibe und Zubehör und mit leerem Tank		11,5 kg
Tankinhalt		0,55 l
max. Durchmesser		350 mm
Innen-Durchmesser		25,4 mm
Bohrungs-ø		25,4 mm
Flansch: min. außen-Durchmesser d <sub>f</sub>		98 mm
Anzugsdrehmoment Trennschleifscheibe		26 Nm
Schlüsselweite Arbeitsspindel		15 mm
Max. Drehzahl des Schneidwerkzeugs		4400 min <sup>-1</sup>
Durchmesser-Arbeitsspindel		M 10
max. Spindeldrehzahl		9500 1/min <sup>-1</sup>
erforderlicher Wasserdruck		0,15 - 0,35 mPa
erforderliche Wassermenge		9 - 12 l/min
<b>Geräuschangaben</b>		
Gemessen nach DIN EN ISO 19432-1:2020 Anhang B; Unsicherheit K = 3 dB (A)		
Schalldruckpegel L <sub>pa</sub> Volllast 9500min <sup>-1</sup>		92,5 dB(A)
Garantierter Schalleistungspegel L <sub>wa</sub> Volllast 9500 min <sup>-1</sup>		116 dB(A)
Gehörschutz tragen.!		
<b>Vibrationsangaben</b>		
Schwingungsgesamtwerte (Vektorsumme dreier Richtungen) ermittelt entsprechend DIN EN ISO 19432-1:2020 Anhang C, Unsicherheit K = 1,5 m/s <sup>2</sup>		
Volllast 4800 min <sup>-1</sup> Schwingungsemissionswert a <sub>hw(lid)</sub>		9,822 m/s <sup>2</sup>



Benutzen Sie das Gerät erst nachdem Sie die Bedienungsanleitung aufmerksam gelesen und verstanden haben. Machen Sie sich mit den Bedienelementen und dem richtigen Gebrauch des Gerätes vertraut. Beachten Sie alle in der Anleitung aufgeführten Sicherheitshinweise. Verhalten Sie sich verantwortungsvoll gegenüber anderen Personen.

Der Bediener ist verantwortlich für Unfälle oder Gefahren gegenüber Dritten.

### Bestimmungsgemäße Verwendung

Der Betontrennschneider ist geeignet für die Bearbeitung von Randbordsteinen, Tiefbordsteinen, Betonflächen, Pflaster- und Knochensteinen.

Das Gerät kann im Nass- oder im Trockenschnittverfahren arbeiten.

Dieses Gerät darf nur wie angegeben bestimmungsgemäß verwendet werden. Bei Nichtbeachtung der Bestimmungen, aus den allgemein gültigen Vorschriften sowie den Bestimmungen aus dieser Anleitung, kann der Hersteller für Schäden nicht verantwortlich gemacht werden.

## Restrisiken

Auch bei richtiger Verwendung und Einhaltung aller Sicherheitsbestimmungen, können noch Restrisiken bestehen.

Trotz dem Beachten der Betriebsanleitung können auch nicht offensichtliche Restrisiken bestehen.

## Symbole



Warnung / Achtung!



Motor ausschalten und Stillstand der Trennschleifscheibe abwarten



Zur Verringerung eines Verletzungsrisikos Betriebsanleitung lesen



Schutzhelm tragen.



Schutzhandschuhe tragen!



Gehörschutz tragen



Schutzbrille tragen



Geeignete Staubschutzmaske tragen.



Tragen Sie Schutzkleidung



Sicherheitsschuhe benutzen



Rückschlag kann zu tödlichen Schnittverletzungen führen.



Abgase, Kraftstoffe und Schmierstoffe sind giftig. Das Einatmen von Abgasen kann tödlich sein!



Kraftstoffgemisch 40:1



gefährliche Staub- und Gasemission



Brandgefahr durch glühende Werkstoffpartikel



Warnung vor wegschleudernden Teilen.



Abstand von Personen

Achten Sie darauf, dass sich keine Personen im Gefahrenbereich aufhalten.



Warnung vor Stolpergefahr



Warnung vor heißen Oberflächen



Schallleistungspegel



Handhebelseilzug



Die Verwendung von beschädigten Trennschleifscheiben ist nicht zulässig.



Die Verwendung eines Sägeblatts ist untersagt.



Rauchen und offenes Feuer verboten.



Feuer verboten



Vor Nässe schützen. Die Maschine nicht dem Regen aussetzen.



Nur im Außenbereich verwenden.



Halten Sie Kinder von der Maschine fern.



Vor Kälte schützen



max. Spindeldrehzahl



CE Konformitätszeichen



Schadhafte und/oder zu entsorgende elektrische oder elektronische Geräte müssen an den dafür vorgesehenen Recycling-Stellen abgegeben werden.

## Allgemeine Sicherheitshinweise

**Lesen Sie alle Sicherheitshinweise und Anweisungen. Bewahren Sie alle Sicherheitshinweise und Anweisungen für die Zukunft auf.**

Benutzen Sie das Gerät nicht, wenn Sie müde oder krank sind oder unter dem Einfluss von Drogen,



Alkohol oder Medikamenten stehen.

Verwenden Sie eine Schutzausrüstung, die auf Sie abgestimmt ist. Schutzbrille und Hörschutz muss immer getragen werden.

Die Bedienpersonen müssen ausreichend in der Verwendung, der Einstellung und der Bedienung geschult sein.

Das Gerät darf nur von Personen betrieben werden, die das 16. Lebensjahr vollendet haben. Eine Ausnahme stellt die Benutzung als Jugendlicher dar, wenn die Benutzung im Zuge einer Berufsausbildung zur Erreichung der Fertigkeit unter Aufsicht eines Ausbilders erfolgt.

Halten Sie Kinder und andere Personen sowie Tiere während der Benutzung des Geräts fern.

Es sind jeweils die im Einsatzland gültigen Vorschriften zu beachten.

### Trennschleifscheiben

Nur unbeschädigte Trennschleifscheiben verwenden, die den in dieser Anleitung genannten Technischen Daten entsprechend die nationale oder regionale Normen/Vorschriften erfüllen wie beispielsweise.

- EN 13236
- EN 12413
- ANSI B7.1

Die Verwendung von anderem, von den Technischen Daten abweichendem Schneidzubehör wie zum Beispiel Kreissägeblättern ist untersagt.

Trennschleifscheiben sind vor der Verwendung auf Risse, Verformungen und Unwucht zu überprüfen.

Trennschleifscheiben dürfen nur mit den der Maschine beigefügten Flanschen befestigt werden. Die Verwendung von anderen Teilen zur Befestigung wie Reduzierhülsen und Spindelhülsen ist untersagt.

Nur Originalzubehör und Originalersatzteile verwenden. Bauteile, deren Austausch nicht beschrieben wurde, nur beim Hersteller auswechseln lassen.

Durch den Gebrauch anderer Ersatzteile können Unfälle für den Benutzer entstehen. Für hieraus resultierende Schäden haftet der Hersteller nicht.

Falls Sie Zubehör oder Ersatzteile benötigen, wenden Sie sich bitte an unseren Service.

### ⚠️ WARNUNG VOR SCHNITTVERLETZUNGEN

Führen Sie die Maschine mit festem Griff an beiden Handgriffen.

Positionieren Sie die Maschine so wie es in dieser Anleitung beschrieben ist.

Lassen Sie die Maschine nie unbeaufsichtigt laufen.

Die Maschine darf nicht getragen werden, wenn sie läuft und die Trennschleifscheibe sich dreht.

Drehen und kippen oder Standortwechsel während des Betriebs sind verboten.

Setzen Sie nie die Maschine auf dem Boden ab, während sich die Trennschleifscheibe dreht.

Stellen Sie bei allen Arbeitsunterbrechungen den Motor ab und warten Sie immer, bis die Trennschleifscheibe vollständig zum Stillstand gekommen ist.

Sorgen Sie für eine ausreichende allgemeine oder örtliche Beleuchtung des Arbeitsbereichs.

### ⚠️ WARNUNG Brandgefahr, Explosionsgefahr

Arbeiten Sie mit dem Gerät nicht in explosionsgefährdeter Umgebung, in der sich brennbare Flüssigkeiten, Gase oder Stäube befinden. Sorgen Sie für eine ausreichende Belüftung des Arbeitsplatzes.

### ⚠️ WARNUNG Abgase, Kraftstoffe und Schmierstoffe sind giftig.

Im Betrieb entstehen Abgase, die Kohlenwasserstoffe und Benzole enthalten und deshalb gesundheitsschädlich sind. Sorgen Sie für eine ausreichende Belüftung des Arbeitsplatzes. Beachten Sie dies nicht nur beim Betrieb in Innenräumen, sondern auch beim Arbeiten in Gräben, Mulden oder anderen räumlich begrenzten Einsatzorten. Treten Übelkeit, Kopfschmerzen, Sehstörungen, (z. B. kleiner werdendes Blickfeld), Hörstörungen, Schwindel, nachlassender Konzentrationsfähigkeit auf, dann stellen Sie sofort die Arbeit mit der Maschine ein. Diese Symptome können unter anderem durch zu hohe Abgaskonzentrationen verursacht werden.

### ⚠️ WARNUNG Lärm kann zu Gehörschäden führen.

Tragen Sie einen Gehörschutz und schränken Sie die Belastung ein.

Bei angelegtem Gehörschutz ist erhöhte Achtsamkeit und Umsicht erforderlich. – Das Wahrnehmen von Gefahr ankündigenden Geräuschen (Schreie, Signaltöne u.a.) ist eingeschränkt.

Rechtzeitig Arbeitspausen einlegen

⚠️ **WARNUNG - Vibrationen**  
Vibrationen von in der Hand gehaltenen Werkzeugen können bei einigen Personen zu einem Zustand, der Raynaud-Syndrom genannt wird, führen. Symptome sind u.a. Kribbeln, Taubheitsgefühl und episodische Weißfärbung der Finger und treten normalerweise bei Kälte auf. Man geht davon aus, dass ererbte Faktoren, Kälte und Feuchtigkeit, Essgewohnheiten, Rauchen und Arbeitsweise zur Entwicklung dieser Symptome beitragen. Der Anwender kann Maßnahmen ergreifen, um die Auswirkungen der Vibrationen möglicherweise zu verringern:

Halten Sie den Körper bei Kälte warm. Tragen Sie beim Betrieb des Geräts Handschuhe, um Hände und Handgelenke warm zu halten.

Betätigen Sie sich nach jedem Einsatz körperlich, um den Blutkreislauf zu steigern.

Machen Sie regelmäßig Pausen. Beschränken Sie die Beanspruchung pro Tag.

Sollten bei Ihnen Symptome dieses Zustands auftreten, stellen Sie unverzüglich den Betrieb ein und suchen Sie in Hinsicht auf die Symptome einen Arzt auf.

### ⚠️ GEFAHR - Reaktionskräfte

Reaktionskräfte treten plötzlich auf und können durch Kontrollverlust tödliche Verletzungen verursachen. Meist treten folgende Reaktionskräfte auf:

- Rückschlag: Bei einem Rückschlag (Kickback) wird die

Maschine zum Benutzer zurückgeschleudert. Rückschlag entsteht, wenn die Trennschleifscheibe wegen Beschädigung, Unwucht oder Verkanten flattert und sich dann im Schnittpalt festklemmt oder stark abgebremst wird

- Hineinziehen: Die Maschine zieht vom Benutzer nach vorne weg, wenn die Trennschleifscheibe das Werkstück von oben berührt.
- Stürzen in Trennrichtung: Bei Schnittende verliert die Maschine die Abstützung durch die Trennschleifscheibe im durchbrechenden Schnittpalt. Nun muss der Benutzer das Gewicht der Maschine ausgleichen.

Bringen Sie Ihren Körper und die Arme in eine Stellung, in der Sie den Rückschlagkräften standhalten können. Verändern Sie nie die Trennrichtung und den Winkel zum Werkstück nach dem Ansetzen der Maschine. Sichern Sie das Werkstück ausreichend gegen Verschieben. Setzen Sie die Maschine so an, dass sich die Trennschleifscheibe nicht verkanten kann. Beachten Sie hierzu alle Anweisungen dieser Anleitung

**⚠ WARNUNG - Starke Staubentwicklung**  
Augenverletzungen und Atemwegserkrankungen durch durch wegfliegende Werkstoffpartikel.

Schutzbrille tragen.

Stellen Sie das Schutzblech für die Trennschleifscheibe so ein, das die Werkstoffpartikel von Anwender und Maschine wegelenkt werden.

Beachten Sie die Flugrichtung der abgetrennten Werkstoffpartikel.

Achten Sie darauf, dass sich keine Personen im Gefahrenbereich aufhalten.

Wenn Staubabsaug- und -auffangeinrichtungen montiert werden können, sind diese anzuschließen und richtig zu verwenden.

Es dürfen keine Materialien bearbeitet werden, von denen eine Gesundheitsgefährdung ausgeht (z.B. Asbest).

**⚠ GEFAHR**  
**Kraftstoff ist leicht entflammbar.**

Maschine nur im Freien und nicht in der Nähe von offenen Flammen bzw. brennenden Zigaretten tanken. Rauchen und offenes Feuer verboten.

Tanken Sie vor dem Starten der Maschine. Während der Motor läuft oder noch heiß ist, darf nicht nachgetankt werden oder der Tankdeckel geöffnet werden.

Lassen Sie die Maschine nach dem Gebrauch mindestens 5 Minuten lang abkühlen, bevor Sie Kraftstoff nachfüllen.

Auf dem Gehäuse kann sich Staub ansammeln, der sich mit versehentlich verschütteten oder ausgetretenem Benzin vollsaugen kann und so Verbrennungsgefahr erzeugt. Daher die Maschine regelmäßig und vor allem vor dem Tanken von Staub befreien.

Im Tank kann sich Druck aufbauen. Lösen Sie den Deckel zunächst langsam, damit sich dieser Druck abbauen kann.

Achten Sie darauf, dass kein Kraftstoff verschüttet wird. Falls Kraftstoff übergelaufen ist, darf der Motor nicht gestartet werden. Entfernen Sie das Gerät von der verschmutzten Stelle und vermeiden Sie jeglichen

Zündversuch, bis sich die Kraftstoffdämpfe verflüchtigt haben.

Lassen Sie keinen Kraftstoff auf Ihre Kleidung kommen. Ansonsten wechseln Sie die Kleidung, bevor Sie die Maschine starten.

Alle Deckel wieder fest auf Kraftstofftanks und Kraftstoffbehältern anbringen.

Lagern Sie keinen Kraftstoff in der Nähe der Maschine.

Bewahren Sie Kraftstoff nur in dafür zugelassenen Behältern auf.

Kraftstofftank ausschließlich im Freien entleeren.

Bewahren Sie niemals die Maschine mit Benzin im Tank innerhalb eines Gebäudes auf, in dem möglicherweise Benzindämpfe mit offenem Feuer oder Funken in Berührung kommen können.

## Arbeitshinweise

**Organisieren Sie im Vorfeld die durchzuführenden Arbeiten und erkunden Sie den Einsatzort um Gefährdungen durch folgende Ursachen auszuschließen**

**elektrische Leitungen  
brennbare Materialien**

**Achten Sie bei anderen Personen auf sicheren Abstand zu Ihrem Arbeitsbereich. Jeder, der den Arbeitsbereich betritt, muss persönliche Schutzausrüstung tragen.**

**Stellen Sie fest, ob Warnzeichen aufgestellt werden müssen.**

## Wartung

- Bei allen Arbeiten am Trennschleifer
- Schutzhandschuhe tragen.
- Motor abstellen

### Allgemeine Hinweise

Reparaturen und Arbeiten, die nicht in dieser Anleitung beschrieben wurden, nur von qualifiziertem Fachpersonal durchführen lassen.

Nur Originalzubehör und Originalersatzteile verwenden. Bauteile, deren Austausch nicht beschrieben wurde, nur beim Hersteller auswechseln lassen.

Maschine, insbesondere Lüftungsschlitze, stets sauber halten. Gerätekörper niemals mit Wasser abspritzen!

Die Maschine und deren Komponenten nicht mit Lösemittel, entzündlichen oder giftigen Flüssigkeiten reinigen. Zum Reinigen nur ein feuchtes Tuch benutzen.

Nur ein regelmäßig gewartetes und gut gepflegtes Gerät kann ein zufriedenstellendes Hilfsmittel sein. Wartungs- und Pflegemängel können zu unvorhersehbaren Unfällen und Verletzungen führen.

Bei Bedarf finden Sie die Ersatzteilliste im Internet unter [www.guede.com](http://www.guede.com).

## Lagerung

### Bei Betriebspausen ab ca. 3 Monaten

Kraftstofftank an gut belüftetem Ort entleeren und reinigen.

Vergaser leerfahren, andernfalls können die Membranen im Vergaser verkleben. Lagern Sie die Maschine an

einem trockenen und gut belüfteten Ort, der Kindern keinen Zugang bietet.

## Entsorgung



Schadhafte und/oder zu entsorgende elektrische oder elektronische Geräte müssen an den dafür vorgesehenen Recycling-Stellen abgegeben werden.

### Entsorgung der Transportverpackung

Die Verpackung schützt das Gerät vor Transportschäden. Die Verpackungsmaterialien sind in der Regel nach umweltverträglichen und entsorgungstechnischen Gesichtspunkten ausgewählt und deshalb recycelbar. Das Rückführen der Verpackung in den Materialkreislauf spart Rohstoffe und verringert das Abfallaufkommen. Verpackungsteile (z.B. Folien, Styropor®) können für Kinder gefährlich sein.

### Erststckungsgefahr!

Bewahren Sie Verpackungsteile außerhalb der Reichweite von Kindern auf und entsorgen Sie sie so schnell wie möglich.

## Gewährleistung

Die Gewährleistungszeit beträgt 12 Monate bei gewerblicher Nutzung, 24 Monate für Verbraucher und beginnt mit dem Zeitpunkt des Kaufs des Gerätes.

Die Gewährleistung erstreckt sich ausschließlich auf Mängel, die auf Material- oder Herstellungsfehler zurückzuführen sind. Bei Geltendmachung eines Mangels im Sinne der Gewährleistung ist der original Kaufbeleg mit Verkaufsdatum beizufügen.

Von der Gewährleistung ausgeschlossen sind unsachgemäße Anwendungen, wie z. B. Überlastung des Gerätes, Gewaltanwendung, Beschädigungen durch Fremdeinwirkung oder durch Fremdkörper. Nichtbeachtung der Betriebsanleitung und normaler Verschleiß sind ebenfalls von der Gewährleistung ausgeschlossen.

### Wichtige Kundeninformation

Bitte beachten Sie, dass eine Rücksendung innerhalb oder auch außerhalb der Gewährleistungszeit grundsätzlich in der Originalverpackung erfolgen sollte. Durch diese Maßnahme werden unnötige Transportschäden und deren oft strittige Regelung wirkungsvoll vermieden. Nur im Originalkarton ist Ihr Gerät optimal geschützt und somit eine reibungslose Bearbeitung gesichert.

## Service

Sie haben technische Fragen? Eine Reklamation? Benötigen Ersatzteile oder eine Betriebsanleitung? Auf der Homepage der Firma Güde GmbH & Co. KG ([www.guede.com](http://www.guede.com)) im Bereich Service helfen wir Ihnen schnell und unbürokratisch weiter. Bitte helfen Sie uns Ihnen zu helfen. Um Ihr Gerät im Reklamationsfall identifizieren zu können benötigen wir die Seriennummer sowie Artikelnummer und Baujahr. Alle diese Daten finden Sie auf dem Typenschild. Um diese Daten stets zur Hand zu haben, tragen Sie diese bitte unten ein.

Seriennummer:

Artikelnummer:

Baujahr:

Tel.: +49 (0) 79 04 / 700-360

Fax: +49 (0) 79 04 / 700-51999

E-Mail: [support@ts.guede.com](mailto:support@ts.guede.com)

## Technical Data

Concrete cutter	GBTS 350
Art. No	55559
Engine	2-stroke motor
Motor power	2,9 / 3,9 (kW/PS)
Contents	65 cm <sup>3</sup>
No-load speed	2800 - 3200 min <sup>-1</sup>
max. Cutting depth	125 mm
Fuel	min. 90 ROZ
2-stroke engine oil	JASO FC / ISO EGC
Fuel mixture (Fuel : Oil)	40:1
Starting system	Recoil starter
Net/gross weight	16 kg /17 kg
Tare weight of the machine without cutting disc and accessories and with empty tank	11,5 kg
Tank capacity	0,55 l
max. Diameter	350 mm
Inside-Diameter	25,4 mm
Hole diameter	25,4 mm
Outer flange: min. outside-Diameter d <sub>f</sub>	98 mm
Tightening torque Cutting disc	26 Nm
Width across flats working spindle	15 mm
Max. speed of the cutting tool	4400 min <sup>-1</sup>
Diameter-working spindle	M 10
max. Spindle speed	9500 1/min <sup>-1</sup>
required water pressure	0,15 - 0,35 mPa
required water quantity	9 - 12 l/min
<b>Noise details</b>	
Measured according to DIN EN ISO 19432-1:2020 Attachment B; Uncertainty K = 3 dB (A)	
Sound pressure level L <sub>pa</sub> Full load 9500min <sup>-1</sup>	92,5 dB(A)
Guaranteed sound power level L <sub>wa</sub> Full load 9500 min <sup>-1</sup>	116 dB(A)
Wear ear protectors.!	
<b>Vibration details</b>	
Vibration total values (triaxial vector sum) determined according to DIN EN ISO 19432-1:2020 Attachment C, Uncertainty K = 1,5 m/s <sup>2</sup>	
Full load 4800 min <sup>-1</sup> Vibration emission value a <sub>hvw(d)</sub>	9,822 m/s <sup>2</sup>



Read and understand the operating instructions before using the appliance. Familiarise with the control elements and how to use the appliance properly. Observe all the safety measures listed in the instructions. Behave responsibly towards other people.

The operator is responsible for accidents or risks to third parties.

### Specified Conditions of Use

The concrete cutter is suitable for working on kerbs, deep kerbs, concrete surfaces, paving stones and bone stones.

The unit can operate in wet or dry cutting mode.

Do not use this product in any other way as stated for normal use. Not observing general regulations in force and instructions from this manual does not make the manufacturer liable for damages.

### Residual Risk

Even when the device is used properly and all safety regulations are complied with, there still may be some residual risks.

Despite the observance of the operating instructions there still may be some hidden residual risks.

## Symbols

	Warning / Attention!
	Switch off the motor and wait for the cutting disc to come to a standstill
	To reduce the risk of injury, user must read instruction manual
	Wear a protective helmet.
	Wear gloves!
	Wear hearing protection
	Wear safety goggles
	Wear a suitable dust protection mask.
	Wear protective clothing
	Safety shoes to be used
	Kickback can lead to casualties.
	Exhaust fumes, fuel and lubricants are toxic substances. Breathing in exhaust fumes may be fatal!
	Fuel mixture 40:1
	Hazardous dust and gas emission
	Fire hazard due to glowing material particles
	Keep a distance from the ejection opening at all times.
	Keep distance of persons Observe to keep out of dangerous zone
	Warning against risk of tripping
	Warning against hot surfaces!

	Sound power level
	Manually controlled lever winch
	The use of damaged cutting discs is not permitted.
	The use of a saw blade is prohibited.
	Prohibited smoking and open fire using.
	Open flames are prohibited
	Keep dry at all times. Never expose tool to rain.
	To be used outdoors only.
	Keep the machine out of reach of children.
	Protect against cold
	max. Spindle speed
	CE marking
	Any damaged or disposed electric or electronic devices must be delivered to appropriate collection centres.

## General Safety Rules

**Read all safety warnings and all instructions. Save all warnings and instructions for future reference.**

Do not use the appliance if you are tired, ill, under influence of drugs, alcohol drinks or medicaments.

Use protective equipment which fit you. Wear safety goggles and ear protection at all times.

The operating personnel must have received sufficient training in use, setup and maintenance.

Persons over 16 years of age can only work on the appliance. An exception includes youngsters trained in order to reach knowledge under supervision of the trainer during occupational education.

Keep children and other persons including animals in a safe distance when using the appliance.

It is necessary to comply with the regulations applicable

in the country where the truck is used.

### Cutting discs

Only use undamaged cutting discs that comply with the technical data stated in this manual and that meet national or regional standards/regulations, such as for example.

- EN 13236
- EN 12413
- ANSI B7.1

The use of other cutting accessories that deviate from the technical data, such as circular saw blades, is prohibited.

Cutting discs must be checked for cracks, deformation and imbalance before use.

Cutting discs may only be fixed with the flanges supplied with the machine. The use of other parts for fastening such as reducing bushes and spindle bushes is prohibited.

Use only original accessories and original spare parts. Components for which there are no instructions for exchanging should be replaced by the manufacturer only.

Using other spare parts can result in accidents/injuries of the user. The manufacturer will not be liable for any such damage.

Please contact our service department if you need accessories or spare parts.

### WARNING AGAINST CUTTING INJURIES

Guide the machine with a firm grip on both handles.

Position the machine as described in this manual.

Never leave the machine running unattended.

Do not carry the machine when it is running and the cutting disc is rotating.

No turning or tilting or moving during operation.

Never set the machine down on the ground while the cutting disc is rotating.

Whenever you stop work, switch off the engine and always wait until the cutting disc has come to a complete standstill.

Ensure the working space has sufficient general or targeted lighting.

### WARNING Risk of fire, Risk of explosion

Do not work with the unit in an environment with a risk of explosion where there are flammable liquids, gases or dust. Ensure adequate workplace ventilation.

### WARNING Exhaust gases, fuel and lubricants are toxic.

During operation, exhaust gases are produced that contain hydrocarbons and benzenes and are therefore harmful to health. Ensure adequate workplace ventilation. Bear this in mind not only when operating indoors, but also when working in trenches, troughs or other confined spaces.

If nausea, headaches, visual disturbances (e.g. reduced field of vision), hearing disturbances, dizziness or loss of concentration occur, stop working with the machine immediately. These symptoms can be caused, among other

things, by excessive exhaust gas concentrations.

### WARNING Damage to hearing due to exposure to noise

Wear hearing protection and limit exposure.

Increased attention and caution is required when wearing hearing protection. – The perception of sounds announcing danger (screams, signal tones, etc.) is limited.

Take timely breaks from work

### WARNING - Vibration

It has been reported that vibrations from handheld tools may contribute to a condition called Raynaud's Syndrome in certain individuals. Symptoms may include tingling, numbness, and blanching of the fingers, usually apparent upon exposure to cold. Hereditary factors, exposure to cold and dampness, diet, smoking and work practices are all thought to contribute to the development of these symptoms. There are measures that can be taken by the operator to possibly reduce the effects of vibration:

Keep your body warm in cold weather. When operating the unit wear gloves to keep the hands and wrists warm.

After each period of operation, exercise to increase blood circulation.

Take frequent work breaks. Limit the amount of exposure per day.

If you experience any of the symptoms of this condition, immediately discontinue use and see your doctor.

### DANGER - Reaction forces

Reaction forces occur suddenly and can cause fatal injuries due to loss of control. The following reaction forces usually occur:

- Kickback: In the event of kickback, the machine is thrown back to the user. Kickback occurs when the cutting disc flutters due to damage, imbalance or tilting and then gets jammed in the cutting gap or is slowed down sharply
- Drawing in: The machine pulls away from the user when the cutting disc touches the workpiece from above.
- Falling in the direction of separation: At the end of the cut, the machine loses the support provided by the cutting disc in the breakthrough kerf. Now the user has to balance the weight of the machine.

Bring your body and arms into a position allowing you to absorb the recoil forces. Never change the cutting direction and the angle to the workpiece after the machine has been set up. Secure the workpiece sufficiently against shifting. Position the machine so that the cutting disc cannot tilt. Follow all instructions in this manual

### WARNING - High dust formation Eye injuries and respiratory diseases caused by flying material particles.

Wear goggles.

Adjust the guard plate for the cutting disc so that the material particles are deflected away from the user and the machine.

Note the direction of flight of the separated material particles.

Observe to keep out of dangerous zone

If devices are provided for the connection of dust extraction and collection facilities, ensure these are connected and properly used.

Do not machine any materials that present a danger to health (e.g. asbestos).

**⚠ DANGER Fuel is highly flammable.**

The appliance may only be refuelled outdoors and not near open fire or burning cigarettes. Prohibited smoking and open fire using.

Emergency procedure

After use, let the unit cool down for at least 5 minutes before refuelling.

Dust can accumulate on the housing, which can become saturated with accidentally spilled or leaked petrol, creating a burn hazard. Therefore, clean the machine of dust regularly and especially before refuelling.

In the tank pressure may develop. Loosen the tank cap slowly to allow this pressure to gradually decrease.

Make sure the fuel does not overflow. If the fuel overflows, the engine must not be started. Remove any dirt from the appliance and prevent any attempt at ignition until fuel fumes have evaporated.

Do not let fuel get on your clothes. Otherwise, change the clothes before starting the machine.

Replace all fuel tank and container caps securely.

Do not store any fuel near the unit.

Keep the fuel in suitable containers only.

Fuel tank to be emptied outdoors only.

Never keep the unit with petrol in the tank inside a building where petrol vapours could get in contact with open fire or sparks.

## Working Instructions

**Organise the work to be carried out in advance and explore the site to exclude hazards due to the following causes**

**electrical lines**

**Flammable materials**

**Keep bystanders a safe distance away from work area. Anyone entering the work area must wear personal protective equipment.**

**Determine if warning signs need to be erected.**

## Maintenance

- For all work on the cutting machine
- Wear protective gloves.
- Switch off engine

### General notes

Repairs and works specified in these instructions may only be performed by qualified authorised staff. Use only original accessories and original spare parts. Components for which there are no instructions for exchanging should be replaced by the manufacturer only. Keep the device, in particular the air vents, clean at all times. Never spray water on the device body!

Never clean the machine and its components with

solvents, flammable or toxic liquids. Use only a damp cloth making.

Only a regularly maintained and treated appliance can serve as a satisfactory aid. Insufficient maintenance and care can lead to unforeseen accidents and injuries.

If necessary, a list of spare parts can be found at [www.guede.com](http://www.guede.com).

## Storage

**For breaks in operation from approx. 3 months onwards**

Empty and clean the fuel tank in a well-ventilated place.

Drain the carburettor, otherwise the diaphragms in the carburettor may stick. Store the machine in a cool, dry, and well-ventilated place that is inaccessible to children.

## Disposal



Any damaged or disposed electric or electronic devices must be delivered to appropriate collection centres.

### Transport packaging disposal

The packaging protects the machine against damage during transport. Packaging materials are usually chosen based on environment aspects and waste treatment principles and are therefore recyclable. Returning the packaging into material circulation saves raw materials and reduces waste production. Parts of packagings (e.g. foils, styropor®) can be dangerous for children.

### Danger of asphyxiation!

Keep parts of the packagings out of reach of children and dispose them as soon as possible.

## Guarantee

Warranty period of 12 months applies to commercial use and 24 months applies to private use and commences on the day of purchase of the device.

The guarantee solely covers inadequacies caused by material defect or manufacturing defect. Original payment voucher with the sales date needs to be submitted for any claim in the guarantee period.

The guarantee does not cover any unauthorised use such as appliance overloading, use of violence, damage as a result of any unauthorised interference or caused by foreign items. Failing to follow the operating and assembly instructions and common wear are also not included in the guarantee.

### Important information for the customer

Please note that returns within or outside the warranty period should always be in the original packaging. This measure effectively avoids unnecessary transport damage and any associated disputed ruling. Your equipment is optimally protected only in the original box, and keeping it in that box will ensure smooth processing.

## Service

Do you have any technical questions? Any claim? Do you need any spare parts or operating instructions? We will quickly help you and without needless bureaucracy at our web pages at [www.guede.com](http://www.guede.com) in the Servicing part. Please help us be able to help you. In order to identify your device in case of claim we need the serial No., product No. and year of production. All this data can be found on the type label. To always have these data at hand, please enter them below.

Serial No.:

Art. No:

Year of production:

Tel: +49 (0) 79 04 / 700-360  
Fax: +49 (0) 79 04 / 700-51999  
E-Mail: [support@ts.guede.com](mailto:support@ts.guede.com)



## Caractéristiques techniques

Scie à béton	GBTS 350
N° de commande	55559
Moteur	Moteur à deux temps
Puissance du moteur	2,9 / 3,9 (kW/PS)
Cylindrée	65 cm <sup>3</sup>
Vitesse de rotation à vide	2800 - 3200 min <sup>-1</sup>
max. Profondeur de coupe	125 mm
Carburant	min. 90 ROZ
Huile moteur 2 temps	JASO FC / ISO EGC
Mélange carburant (Carburant : Huile)	40:1
Système de démarrage	Démarrage inversé
Poids net/brut	16 kg /17 kg
Poids à vide de la machine sans disque de tronçonnage et accessoires et avec réservoir vide	11,5 kg
Volume du réservoir	0,55 l
max. Diamètre	350 mm
Intérieur-Diamètre	25,4 mm
Ø de perçage	25,4 mm
Bride extérieure: min. extérieur-Diamètre d <sub>f</sub>	98 mm
Couple de serrage Disque de tronçonnage	26 Nm
Ouverture de clé Arbre de travail	15 mm
Régime maximal du moteur	4400 min <sup>-1</sup>
Diamètre-Arbre de travail	M 10
max. Vitesse de rotation de la broche	9500 1/min <sup>1</sup>
pression d'eau requise	0,15 - 0,35 mPa
Quantité d'eau requise	9 - 12 l/min
<b>Données relatives au bruit</b>	
Mesuré selon DIN EN ISO 19432-1:2020 Annexe B; Incertitude K = 3 dB (A)	
Niveau de pression acoustique L <sub>PA</sub> Pleine charge 9500min <sup>-1</sup>	92,5 dB(A)
Niveau de puissance acoustique garanti L <sub>WA</sub> Pleine charge 9500 min <sup>-1</sup>	116 dB(A)
Portez une protection acoustique.!	
<b>Données relatives aux vibrations</b>	
Valeurs totales des vibrations (somme vectorielle de trois directions) déterminées en fonction de DIN EN ISO 19432-1:2020 Annexe C, Incertitude K = 1,5 m/s <sup>2</sup>	
Pleine charge 4800 min <sup>-1</sup> Valeur d'émission vibratoire a <sub>hw(id)</sub>	9,822 m/s <sup>2</sup>



Lisez attentivement ce mode d'emploi avant la première utilisation de la pompe et assurez-vous de l'avoir bien compris. Familiarisez-vous avec les éléments de commande et l'utilisation correcte de l'appareil. Respectez toutes les consignes de sécurité données dans ce manuel. Comportez-vous de manière responsable à l'égard des autres.

L'utilisateur est responsable des accidents et dangers vis-à-vis de tierces personnes.

## Utilisation conforme aux prescriptions

La scie à béton convient au traitement des bordures, des bordures profondes, des surfaces en béton, du pavage et des pierres en os.

L'appareil peut fonctionner en coupe humide ou sèche.

Comme déjà indiqué, cette machine n'est conçue que pour être utilisée conformément aux prescriptions.

Le fabricant décline toute responsabilité en cas de non-respect des règles en vigueur et des dispositions indiquées dans ce mode d'emploi.

## Risques résiduels

Malgré l'utilisation correcte et le respect de toutes les règles de sécurité, des risques résiduels peuvent subsister.

Malgré le respect de la notice d'utilisation, des risques résiduels cachés peuvent exister.

## Symboles



Avertissement / Attention !



Éteignez le moteur et attendez que le disque de tronçonnage s'arrête



Pour réduire le risque de blessures, l'utilisateur doit lire la notice d'instructions



Porter un casque de protection.



Portez des gants de protection !



Avoir des protections auditives.



Mettre des lunettes de protection.



Porter un masque de protection approprié contre les poussières.



porter des vêtements de protection



Portez des chaussures de sécurité.



Le rebond peut provoquer des blessures par coupure mortelles.



Les fumées d'échappement, le carburant et les lubrifiants sont des substances toxiques. Respirer des fumées d'échappement peut être mortel !



Mélange carburant 40:1



Émissions dangereuses de poussières et de gaz



Risque d'incendie dû aux particules de matériau incandescentes



Respectez une distance de sécurité de la goulotte d'éjection.



Distance des personnes  
Veillez à ce que personne ne se trouve dans la zone dangereuse.



Avertissement - risque de trébuchement



Avertissement - surfaces chaudes !



Niveau d'intensité acoustique



Enrouleur manuel à levier



L'utilisation de disque de tronçonnage endommagés n'est pas autorisée.



L'utilisation d'une lame de scie est interdite.



Défense de fumer, feu ouvert interdit.



Interdiction de faire du feu



Les protéger contre l'humidité. Ne pas exposer la machine à la pluie.



Utilisation uniquement à l'extérieur.



Éloignez la machine des enfants.



Protéger du froid



max. Vitesse de rotation de la broche



Symbole CE



Déposez les appareils électriques ou électroniques défectueux et / ou destinés à liquidation au centre de ramassage correspondant.

## Consignes de sécurité générales

Lisez toutes les consignes et instructions de sécurité. Conserver tous les avertissements et toutes les instructions pour pouvoir s'y reporter ultérieurement.

**ment.**

N'utilisez pas l'appareil si vous êtes fatigué, malade ou sous l'influence de drogues, d'alcool ou de médicaments.

Utiliser des dispositifs de protection individuelle d'une mesure correcte. Il faut porter toujours des protections oculaires et auditive.

Les opérateurs doivent être suffisamment formés à l'utilisation, au réglage et au fonctionnement de l'appareil.

L'appareil peut être utilisé uniquement par des personnes de plus de 16 ans, exception faite des adolescents manipulant l'appareil dans le cadre de l'enseignement professionnel sous la surveillance du formateur.

Tenez-vous éloigné des enfants, des personnes et des animaux lors de l'utilisation de l'appareil.

Il est nécessaire de respecter les règles en vigueur dans le pays d'utilisation du transpalette.

**Disques de tronçonnage**

N'utilisez que des disques de tronçonnage non endommagés et conformes aux données techniques mentionnées dans le présent manuel selon les normes/réglementations nationales ou régionales.

- EN 13236
- EN 12413
- ANSI B7.1

L'utilisation d'autres accessoires de coupe qui s'écartent des données techniques, tels que les lames de scie circulaire, est interdite.

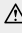
La présence de fissures, de déformations et de déséquilibres doit être vérifiée sur les disques de tronçonnage avant toute utilisation.

Les disques de tronçonnage ne peuvent être fixés qu'avec les brides attachées à la machine. L'utilisation d'autres pièces pour la fixation, telles que les manchons de réduction et les manchons de broche, est interdite.

Utiliser uniquement des accessoires et des pièces de rechange d'origine. Faire remplacer les composants dont l'échange n'est pas décrit uniquement chez le fabricant.

L'utilisation d'autres pièces détachées peut engendrer des accidents/blessures de l'utilisateur. Dans ce cas, le fabricant décline toute responsabilité.

Si vous avez besoin d'accessoires ou de pièces de rechange, veuillez vous adresser à notre service après-vente.

 **AVERTISSEMENT – RISQUE DE BLESSURES PAR COUPE**

Guidez la machine avec une prise ferme sur les deux poignées.

Placez la machine tel qu'il est décrit dans le présent manuel.

Ne faites jamais fonctionner la machine sans surveillance.

Il ne faut pas porter la machine lorsqu'elle est en train de fonctionner et que le disque de tronçonnage tourne.

Il est interdit de retourner ou d'incliner ou de transporter le générateur pendant le service.

Ne placez jamais la machine sur le sol pendant que le disque de tronçonnage tourne.

En cas d'interruption des opérations, éteignez le moteur

et attendez toujours que le disque de tronçonnage soit entièrement arrêté.

Prévoyez un éclairage général ou local adéquat pour la zone de travail.

 **AVERTISSEMENT  
Risque d'incendie, Risque d'explosion**

Ne travaillez jamais avec l'appareil dans un environnement avec risque d'explosion, contenant des liquides, gaz ou poussières inflammables. Assurez une ventilation adéquate du lieu de travail.

**⚠ AVERTISSEMENT**  
**Les gaz d'échappement, les carburants et produits de graissage sont toxiques.**

Pendant le fonctionnement, des gaz d'échappement contenant des hydrocarbures et des benzènes sont produits et sont donc nocifs pour la santé. Assurez une ventilation adéquate du lieu de travail. Gardez cela à l'esprit non seulement lorsque vous travaillez à l'intérieur, mais aussi lorsque vous travaillez dans des tranchées, des cuvettes ou d'autres endroits limités dans l'espace.

Si des nausées, des maux de tête, des troubles visuels (par ex. diminution du champ de vision), des troubles auditifs, des étourdissements, une diminution de la capacité de concentration se produisent, arrêtez immédiatement de travailler avec la machine. Ces symptômes peuvent être causés par des concentrations excessivement élevées de gaz d'échappement.

**⚠ AVERTISSEMENT**  
**Lésions auditives causées par l'exposition au bruit**  
 Porter une protection auditive et limiter l'exposition.

Si une protection auditive est utilisée, il convient de doubler d'attention et de prudence. – La perception des sons annonçant un danger (cris, bips, etc.) est restreinte.

Faites des pauses en temps voulu

**⚠ AVERTISSEMENT - Vibration**  
 Il a été prouvé que les vibrations causées par les outils manuels peuvent entraîner le syndrome de Raynaud chez certains individus. Ces symptômes peuvent inclure des tremblements, l'engourdissement et le blanchiment des doigts, que l'on voit notamment après exposition au froid. Des facteurs héréditaires, l'exposition au froid et à l'humidité, le régime alimentaire, le tabagisme et les pratiques de travail peuvent contribuer au développement de ces symptômes. Des mesures peuvent être prises par l'opérateur pour réduire les effets des vibrations :

Garder son corps au chaud lorsqu'il fait froid. Lors de l'opération de l'unité, porter des gants pour garder les mains et les poignets au chaud.

Après chaque période d'opération, faire de l'exercice pour augmenter la circulation sanguine.

Faire des pauses fréquentes. Limiter le nombre d'exposition par jour.

Si vous rencontrez l'un de ces symptômes, consultez immédiatement votre médecin.

**⚠ DANGER - Forces réactionnelles**

Les forces réactionnelles interviennent soudainement et peuvent causer des blessures mortelles en raison de la perte de contrôle. Dans la plupart des cas, les forces réactionnelles suivantes se produisent :

- Rebond: En cas de rebond (kickback), la machine est renvoyée à l'utilisateur. Le rebond se produit lorsque le disque de tronçonnage flotte en raison de dommages, d'un déséquilibre ou d'une inclinaison, puis se coince dans l'espace de coupe ou freine fortement

- Happement: La machine s'éloigne de l'utilisateur vers l'avant lorsque le disque de tronçonnage touche la pièce à usiner par le haut.
- Chute dans le sens de la séparation: À la fin de la coupe, la machine perd l'appui en raison du disque de tronçonnage dans l'espace de coupe à perçage. Maintenant, l'utilisateur doit équilibrer le poids de la machine.

Trouvez et maintenez votre corps et vos bras dans une position où vous pouvez résister aux forces de recul. Ne modifiez jamais la direction et l'angle de coupe par rapport à la pièce à usiner après avoir fixé la machine. Sécurisez suffisamment la pièce contre le déplacement. Placez la machine de manière à ce que le disque de tronçonnage ne puisse pas s'incliner. Pour ce faire, suivez toutes les instructions du présent manuel

**⚠ AVERTISSEMENT - Important dégagement de poussière**  
 Blessures oculaires et maladies respiratoires causées par la projection de particules de matériau.

Portez des lunettes de protection.

Ajustez la plaque de protection pour le disque de tronçonnage afin de dévier les particules de matériau de l'utilisateur et de la machine.

Notez la direction de vol des particules de matériau séparées.

Veillez à ce que personne ne se trouve dans la zone dangereuse.

Si des dispositifs sont fournis pour le raccordement d'équipements pour l'extraction et la récupération des poussières, s'assurer qu'ils sont connectés et correctement utilisés.

Il est interdit de travailler des matériaux dangereux pour la santé (par ex. amiante).

**⚠ DANGER**  
**Le carburant est hautement inflammable.**

Ravitaillez toujours à l'extérieur, jamais à proximité de flammes ou cigarettes allumées. Défense de fumer, feu ouvert interdit.

Ravitaillez avant de mettre l'appareil en marche. Il est interdit de ravitailler ou d'ouvrir le réservoir lorsque le moteur est en marche ou encore chaud.

Après l'utilisation, laissez l'appareil refroidir au moins 5 minutes avant de ravitailler en carburant.

La poussière peut s'accumuler sur le boîtier et peut être entièrement absorbée par l'essence accidentellement renversée ou échappée, créant un risque de brûlures. Par conséquent, éliminez régulièrement la poussière de la machine et surtout avant de faire le plein.

Une certaine pression peut se former dans le réservoir. Otez le couvercle d'abord lentement pour que la pression puisse diminuer.

Veillez à ne pas faire déborder le carburant. Si le carburant déborde, il est interdit de mettre le moteur en marche. Nettoyez l'endroit souillé et évitez tout essai de mise en marche tant que les vapeurs de carburant ne sont pas évacuées.

Ne mettez pas de carburant sur vos vêtements. Sinon, changez de vêtements avant de démarrer la machine.

Resserrez tous les capots et fermetures sur le réservoir à carburant et sur les conteneurs.

Ne stockez aucun carburant à proximité de l'appareil. Conservez le carburant uniquement dans des récipients adéquats.

Videz le réservoir de carburant exclusivement à l'extérieur

Ne rangez jamais l'appareil avec l'essence dans le réservoir à l'intérieur d'un bâtiment où les vapeurs d'essence pourraient rentrer en contact avec le feu ouvert ou les étincelles.

## Consignes De Travail

**Organisez les travaux à effectuer à l'avance et explorez le lieu d'utilisation pour exclure les dangers causés par les facteurs suivants :**

**câbles électriques  
matériaux combustibles**

**Maintenez les personnes présentes à une distance de sécurité par rapport à la zone de travail. Toute personne entrant dans la zone de travail doit porter un équipement de protection individuelle.**

**Déterminez si des panneaux d'avertissement doivent être installés.**

## Entretien

- Lors de tous les travaux à effectuer sur la meuleuse de tronçonnage
- Portez des gants de protection.
- Couper le moteur

### Informations générales

Les réparations et travaux non décrits dans ce manuel ne doivent être effectués que par du personnel qualifié.

Utiliser uniquement des accessoires et des pièces de rechange d'origine. Faire remplacer les composants dont l'échange n'est pas décrit uniquement chez le fabricant.

Maintenez la machine et en particulier les orifices d'aération propres. Ne pulvérisez jamais d'eau sur l'appareil !

Ne nettoyez pas l'appareil et ses composants à l'aide de solvants et de liquides inflammables ou toxiques. Utilisez uniquement un chiffon humide, en veillant d'abord à ce que la fiche soit débranchée de la prise électrique.

Seul un appareil régulièrement entretenu et réparé peut donner satisfaction. Un entretien insuffisant peut engendrer des accidents et des blessures.

En cas de besoin, vous trouverez la liste des pièces détachées sur les pages web [www.guede.com](http://www.guede.com).

## Entreposage

**Pour les interruptions à partir d'environ 3 mois**

Vider et nettoyer le réservoir de carburant dans un endroit bien ventilé.

Faire fonctionner à vide le carburateur, sinon les membranes du carburateur peuvent rester coller. Stocker la machine dans un endroit frais, sec et bien ventilé qui est hors de portée des enfants.

## Élimination



Déposez les appareils électriques ou électroniques défectueux et / ou destinés à liquidation au centre de ramassage correspondant.

### Élimination de l'emballage de transport.

L'emballage protège l'appareil de l'endommagement pendant le transport. En général, les matériaux d'emballage sont choisis en fonction des aspects écologiquement acceptables et des aspects de traitement des déchets, par conséquent, ils sont recyclables. Le retour de l'emballage dans le circuit matériel permet d'économiser des matières premières et de réduire les déchets. Certaines parties de l'emballage (film, styropore®) peuvent représenter un risque pour les enfants.

### Risque d'étouffement!

Stockez les parties d'emballage hors de portée des enfants et éliminez-les le plus rapidement possible.

## Garantie

La durée de la garantie est de 12 mois en cas d'utilisation industrielle et de 24 mois pour le consommateur final. La période de garantie commence à courir à compter de la date d'achat de l'appareil.

La garantie concerne exclusivement les imperfections provoquées par le défaut du matériel ou le défaut de fabrication. En cas de réclamation pendant la durée de la garantie, il est nécessaire de joindre l'original du justificatif d'achat avec la date d'achat.

La garantie n'inclut pas une utilisation non-conforme telle que surcharge de l'appareil, utilisation de la force, dommage par intervention étrangère ou objets étrangers. Le non-respect du mode d'emploi et du mode de montage ainsi que l'usure normale ne sont pas non plus inclus dans la garantie.

### Informations importantes pour le client.

Nous vous informons que l'appareil doit être retourné pendant la durée de la garantie ou après la garantie dans son emballage d'origine. Cette mesure permet d'éviter efficacement tout dommage inutile lors du transport. L'appareil est protégé de façon optimale seulement dans l'emballage d'origine et son traitement continu est ainsi assuré.

## Service

Vous avez des questions techniques ? Une réclamation ? Vous avez besoin de pièces détachées ou d'un mode d'emploi ? Nous vous aiderons rapidement et sans paperasserie inutile par l'intermédiaire de nos pages Web [www.guede.com](http://www.guede.com) dans la rubrique Service. Aidez-nous pour que nous puissions vous aider. Pour identifier votre appareil en cas de réclamation, nous avons besoin du numéro de série, du numéro de produit et de l'année de fabrication. Toutes ces informations se trouvent sur la plaque signalétique. Veuillez noter ci-dessous ces informations pour toujours les avoir à portée de main.

Numéro de série:

Numéro de commande :

Année de fabrication:

Tel.: +49 (0) 79 04 / 700-360  
Fax: +49 (0) 79 04 / 700-51999  
E-Mail: [support@ts.guede.com](mailto:support@ts.guede.com)

## Dati tecnici

Fresa per calcestruzzo	GBTS 350
N°. Articolo	55559
Motore	Motore a 2 tempi
Potenza motore	2,9 / 3,9 (kW/PS)
Volume	65 cm <sup>3</sup>
Numero di giri a vuoto	2800 - 3200 min <sup>-1</sup>
max. Massima profondità di taglio	125 mm
Combustibile	min. 90 ROZ
Olio per motori a 2 tempi	JASO FC / ISO EGC
Miscela di carburante (Combustibile : Olio)	40:1
Sistema di avvio	Avvio invertito
Peso netto/lordo	16 kg /17 kg
Peso a vuoto della macchina senza mola abrasiva da taglio e accessori e con serbatoio vuoto	11,5 kg
Volume del serbatoio	0,55 l
max. Diametro	350 mm
Interno-Diametro	25,4 mm
Diam. Foro	25,4 mm
Flangia esterna: min. Esterno-Diametro d <sub>f</sub>	98 mm
Coppia di serraggio Mola abrasiva da taglio	26 Nm
Larghezza tra i piani Mandrino da lavoro	15 mm
Numero di giri massimo dell'utensile da taglio	4400 min <sup>-1</sup>
Diametro-Mandrino da lavoro	M 10
max. Numeri di giri mandrino	9500 1/min <sup>-1</sup>
pressione dell'acqua richiesta	0,15 - 0,35 mPa
Quantità d'acqua richiesta	9 - 12 l/min
<b>Dati di rumorosità</b>	
Misurato conf. DIN EN ISO 19432-1:2020 Allegato B; Incertezza della misura K = 3 dB (A)	
Livello di rumorosità L <sub>pa</sub> Pieno carico 9500min <sup>-1</sup>	92,5 dB(A)
Livello di potenza sonora garantito L <sub>wa</sub> Pieno carico 9500 min <sup>-1</sup>	116 dB(A)
Utilizzare le protezioni per l'udito.!	
<b>Dati della vibrazione</b>	
Valori complessivi di vibrazione (somma vettoriale delle tre direzioni) calcolati in conformità a DIN EN ISO 19432-1:2020 Allegato C, Incertezza della misura K = 1,5 m/s <sup>2</sup>	
Pieno carico 4800 min <sup>-1</sup> Valore di emissione dell'oscillazione a <sub>hw(d)</sub>	9,822 m/s <sup>2</sup>



Usare l'apparecchio solo dopo aver letto con attenzione e capito le istruzioni per l'uso. Prendere in conoscenza gli elementi di comando e l'uso corretto dell'apparecchio. Osservare tutte le avvertenze di sicurezza riportate nelle istruzioni. Comportarsi in maniera responsabile nei confronti delle altre persone.

L'operatore è responsabile verso i terzi degli incidenti oppure pericoli.

### Utilizzo conforme

La fresa per calcestruzzo è adatta per lavorare su cordoli, cordoli profondi, superfici in calcestruzzo, pietre da pavimentazione e pietre ossee.

Il dispositivo può funzionare in modalità di taglio a umido o a secco.

Utilizzare il prodotto solo per l'uso per cui è previsto. All'inadempimento delle istituzioni delle direttive generalmente valide e delle istituzioni nel presente Manuale il costruttore non assume alcuna responsabilità dei danni.

## Rischi residui

Anche con l'uso corretto e con il rispetto di tutte le norme di sicurezza, possono esserci sempre rischi residui. Nonostante l'osservazione del manuale operativo, possono esistere anche rischi residui nascosti.

## Simboli



Avvertimento/attenzione!



Spegnere il motore e attendere che la mola abrasiva da taglio si fermi



Per ridurre il rischio di lesioni, l'utente deve leggere il manuale di istruzioni



Indossare un casco protettivo.



Indossare guanti protettivi!



Indossare un dispositivo di protezione dell'udito



Indossare occhiali di protezione



Portare un'adeguata mascherina protettiva.



Indossare indumenti di protezione.



Utilizzare le scarpe di protezione.



Il contraccolpo può causare gli incidenti mortali da taglio.



I gas di scarico, il carburante e i lubrificanti sono sostanze tossiche. L'inalazione di gas di scarico potrebbe essere fatale!



Miscela di carburante 40:1



Emissione di polveri e gas pericolosi



Pericolo di incendio dovuto a particelle di materiale incandescenti



Mantenere sempre la distanza dal foro di scarico.



Distanza dalle persone  
Attendersi a che non stia nessuno nella zona pericolosa.



Pericolo di inciampo



Attenzione alle superfici calde!



Potenza della rumorosità



Argano manuale a leva



Non è permesso l'uso di mole abrasive da taglio danneggiate.



L'uso di una lama non è consentito.



Divieto del fumare e della fiamma viva



Vietato fumare



Proteggerli dalla umidità. Non esporre la macchina alle intemperie.



Usare solo all'esterno.



Tenere l'apparecchio lontano dai bambini.



Proteggere dal freddo



max. Numeri di giri mandrino



Simbolo CE



Gli apparecchi elettrici/elettronici difettosi e/o da smaltire devono essere consegnati ai centri autorizzati.

## Avvertenze di sicurezza generali

**Leggere tutte le istruzioni ed avvertimenti di sicurezza. Conservare tutte le avvertenze di pericolo e le istruzioni operative per ogni esigenza futura.**

Non utilizzare l'apparecchio essendo stanchi, malati, sotto l'effetto delle droghe, alcol oppure medicinali.



Utilizzare dispositivi di protezione personale della corretta misura. Occhiali di protezione e dispositivi di protezione per l'udito devono essere sempre indossati. Gli operatori devono essere addestrati per usare, impostare e manovrare l'apparecchio.

Possono lavorare con l'apparecchio solo le persone che hanno raggiunto 16 anni. L'eccezione rappresenta lo sfruttamento dei minorenni per lo scopo dell'addestramento professionale per raggiungere la pratica sotto controllo dell'istruttore.

Tenere i bambini, le altre persone e gli animali lontano dal dispositivo durante il suo funzionamento.

E' necessario osservare le norme applicabili nel paese nel quale il transpallet viene utilizzato.

#### **Mole abrasiva da taglio**

Usare solo mole abrasive da taglio non danneggiate che siano conformi ai dati tecnici indicati nel presente manuale e che soddisfino le norme/regolamenti nazionali o regionali, come per esempio.

- EN 13236
- EN 12413
- ANSI B7.1

L'uso di altri accessori di taglio che si discostano dai dati tecnici, come le lame circolari, è vietato.

Le mole abrasive da taglio devono essere controllate per verificare la presenza di crepe, deformazioni e squilibri prima dell'uso.

Le mole abrasive da taglio possono essere fissate solo con le flange fornite in dotazione con la macchina. L'uso di altre parti per il fissaggio come le boccole di riduzione e le boccole del mandrino è proibito.

Usare solo accessori e ricambi originali. Far sostituire solo dal produttore quei componenti, la cui sostituzione non è stata descritta.

L'utilizzo dei ricambi diversi potrebbe provocare incidenti per l'utilizzatore. Il costruttore declina ogni responsabilità per i danni ne derivanti.

Nel caso in cui abbiate necessità di accessori o pezzi di ricambio, siete pregati di rivolgervi alla nostra assistenza.

#### **⚠ PERICOLO DI FERITE DA TAGLIO**

Guidare la macchina con una presa salda su entrambe le maniglie.

Posizionare la macchina come descritto in questo manuale.

Non lasciare mai la macchina in funzione incustodita.

Non trasportare la macchina quando è in funzione e la ruota di taglio sta girando.

La rotazione, inclinazione o spostamento durante il funzionamento è vietato.

Non posare mai la macchina a terra mentre la ruota di taglio sta girando.

Ogni volta che si interrompe il lavoro, spegnere il motore e aspettare sempre che la mola abrasiva da taglio si sia fermata completamente.

Garantire un'illuminazione sufficiente in generale o sul luogo di svolgimento del lavoro.

#### **⚠ AVVERTENZA** **Pericolo di incendio, Pericolo d'esplosione**

Non far funzionare la macchina nell'ambiente a pericolo di esplosione dove si trovano dei liquidi, gas o polveri infiammabili. Assicurare una ventilazione adeguata del posto di lavoro.

#### **⚠ AVVERTENZA** **Gas di scarico, carburanti o lubrificanti sono velenosi.**

Durante il funzionamento, si producono gas di scarico che contengono idrocarburi e benzene e sono quindi dannosi per la salute. Assicurare una ventilazione adeguata del posto di lavoro. Tenerlo a mente non solo quando si opera al chiuso, ma anche quando si lavora in fosse o altri spazi ristretti.

In caso di nausea, mal di testa, disturbi visivi (ad esempio, campo visivo ridotto), disturbi dell'udito, vertigini o perdita di concentrazione, interrompere immediatamente il lavoro con la macchina. Questi sintomi possono essere causati, tra l'altro, da concentrazioni eccessive di gas di scarico.

#### **⚠ AVVERTENZA** **Danni all'udito dovuti all'esposizione al rumore**

Indossare protezioni per l'udito e limitare l'esposizione.

È necessario prestare maggiore attenzione e cautela quando si indossano le protezioni per l'udito. – La percezione dei suoni che annunciano il pericolo (urla, toni di segnalazione, ecc.) è limitata.

Fare tempestivamente delle pause

#### **⚠ AVVERTENZA - Vibrazione**

Si è riscontrato che le vibrazioni da utensili portatili motorizzati possono provocare in alcuni individui una condizione chiamata Sindrome di Raynaud. I sintomi possono comprendere formicolio, intorpidimento e sbiancamento delle dita, di solito evidenti dopo l'esposizione al freddo. Fattori ereditari, esposizione al freddo e all'umidità, una dieta scorretta, fumo e condizioni di lavoro non sicure possono contribuire all'insorgere dei suddetti sintomi. L'operatore può prendere le seguenti precauzioni per ridurre gli effetti delle vibrazioni:

Tenere il proprio corpo al caldo in caso di temperature basse. Indossare i guanti quando si mette in funzione l'utensile in modo da tenere mani e polsi caldi.

Dopo aver utilizzato l'utensile per un certo periodo, fare degli esercizi per stimolare la circolazione del sangue.

Fare frequenti pause di lavoro. Limitare la quantità di esposizione giornaliera.

Nel caso che si presentino i sintomi della suddetta condizione, interrompere immediatamente l'utilizzo dell'utensile e consultare un medico.

#### **⚠ PERICOLO - Forze di reazione**

Le forze di reazione si verificano improvvisamente e possono causare lesioni mortali a causa della perdita di controllo. Di solito si verificano le seguenti forze di reazione:

- **Contraccolpo:** In caso di contraccolpo (kickback), la macchina viene scagliata indietro verso l'utente. Il contraccolpo si verifica quando la lama abrasiva da taglio sbatte a causa di un danno, uno sbilanciamento o un'inclinazione e poi si blocca nella fessura di taglio o viene rallentata bruscamente
- **Trascinamento:** La macchina si allontana dall'utente quando la mola abrasiva da taglio tocca il pezzo dall'alto.
- **Cadere nella direzione della separazione:** Alla fine del taglio, la macchina perde l'appoggio fornito dalla mola abrasiva da taglio nel taglio di sfondamento. A questo punto l'utente deve bilanciare il peso della macchina.

Posizionare il proprio corpo e le proprie braccia in modo che possano resistere alle forze di contraccolpo. Non cambiare mai la direzione di taglio e l'angolo rispetto al pezzo dopo che la macchina è stata impostata. Fissare sufficientemente il pezzo da lavorare per evitare che si sposti. Posizionare la macchina in modo che la ruota di taglio non possa inclinarsi. Seguire tutte le istruzioni di questo manuale

#### **⚠ AVVERTENZA - Sviluppo di una grande quantità di polvere**

Lesioni agli occhi e malattie respiratorie causate da particelle di materiale nell'aria.

Indossare occhiali protettivi.

Regolare la piastra di protezione della mola di abrasione da taglio in modo che le particelle di materiale siano deviate lontano dall'utente e dalla macchina.

Fare attenzione alla direzione di volo delle particelle di materiale separate.

Attendarsi a che non stia nessuno nella zona pericolosa.

In caso fosse previsto il montaggio di dispositivi di aspirazione della polvere e di raccolta, assicurarsi che gli stessi siano collegati e che vengano utilizzati correttamente.

E' vietato lavorare materiali che possono costituire pericoli alla salute (ad es. amianto).

#### **⚠ PERICOLO Il combustibile estremamente infiammabile.**

La macchina può essere rabboccata solo all'esterno e non in vicinanza alle fiamme vive rispett. le sigarette accese. Divieto del fumare e della fiamma viva. Rabboccare prima di avviare la macchina. Non si deve rabboccare né aprire il coperchio del serbatoio con il motore in funzione oppure caldo ancora.

Dopo l'uso lasciare raffreddare l'apparecchio al minimo 5 minuti prima di rabboccare il carburante.

La polvere può accumularsi sull'involucro, che può saturarsi con la benzina accidentalmente versata o fuoriuscita, creando pericolo di incendio. Pertanto, pulire la macchina dalla polvere regolarmente e soprattutto prima del rifornimento.

All'interno del serbatoio si potrebbe creare pressione, quindi svitare lentamente il coperchio per scaricarla gradualmente.

Attendarsi a che il combustibile non strabocchi. Allo strabocco del combustibile, il motore non dovrà essere

avviato. Pulire la zona contaminata sull'apparecchio ed evitare qualsiasi prova d'accensione finché non spariscono i vapori del combustibile.

Non lasciare che il carburante finisca sugli indumenti. Altrimenti, cambiarsi i vestiti prima di avviare la macchina.

Fissare di nuovo tutti i carter e tappi sul serbatoio di carburante e contenitori di combustibile.

Non depositare alcun carburante nelle vicinanze della macchina.

Il carburante deve essere conservato solo nei contenitori adatti.

Svuotare il serbatoio carburante esclusivamente all'esterno.

Mai depositare la macchina avente la benzina nel serbatoio all'interno dell'edificio dove i vapori di benzina possano eventualmente venire a contatto con fiamme aperte o scintille.

## Istruzioni Di Lavoro

**Organizzare in anticipo i lavori da eseguire ed esplorare il sito per escludere i pericoli dovuti alle seguenti cause**

**linee elettriche  
materiali infiammabili**

**Avere cura di evitare che altre persone possano avvicinarsi alla zona in cui si sta lavorando. Ogni persona che entra nella zona di operazione deve indossare un abbigliamento protettivo personale. Determinare se è necessario installare segnali di avvertimento.**

## Manutenzione

- Per tutti i lavori sulla macchina da taglio
- Indossare guanti protettivi.
- Spegnerne il motore

### Note generali

Le riparazioni e i lavori che non sono descritti nelle presenti istruzioni devono essere eseguiti esclusivamente da personale qualificato.

Usare solo accessori e ricambi originali. Far sostituire solo dal produttore quei componenti, la cui sostituzione non è stata descritta.

Mantenere la macchina pulita, soprattutto aperture di ventilazione. Mai spruzzare l'acqua sul corpo della macchina!

Non pulire la macchina e i suoi componenti con solventi, liquidi infiammabili o tossici. Impiegare solamente un panno umido.

Solo l'apparecchio periodicamente mantenuto e curato può essere un'aiutante soddisfacente. La manutenzione e cura mancanti possono portare agli incidenti e ferite inaspettabili.

In caso di necessità consultare la lista dei ricambi sul sito [www.guede.com](http://www.guede.com).

## Deposito

**Per interruzioni di funzionamento a partire da circa 3 mesi**

Svuotare e pulire il serbatoio del carburante in un luogo ben ventilato.

Svuotare il carburatore, altrimenti i diaframmi del carburatore potrebbero attaccarsi. Conservare la macchina in un luogo fresco, asciutto e ben ventilato, inaccessibile ai bambini.

## Smaltimento



Gli apparecchi elettrici/elettronici difettosi e/o da smaltire devono essere consegnati ai centri autorizzati.

### Smaltimento dell'imballo da trasporto.

L'imballo protegge l'apparecchio contro i danni durante il trasporto. I materiali d'imballo vengono scelti normalmente secondo i criteri ecologicamente accettabili ed i criteri di manipolazione dei rifiuti e sono quindi riciclabili. La restituzione dell'imballo al circolo dei materiali risparmia le materie prime e diminuisce la presenza dei rifiuti. Le singole parti degli imballi (es. foglio, styropor®) possono essere pericolosi per i bambini.

### Pericolo di asfissia!

Conservare le parti degli imballi fuori la portata dei bambini e smaltirli prima possibile.

## Garanzia

Il periodo di garanzia è di 12 mesi in caso di uso industriale, di 24 mesi per i consumatori, e inizia a decorrere dalla data dell'acquisto dell'apparecchio.

La garanzia include esclusivamente gli inconvenienti dovuti dal difetto del materiale oppure dal difetto dalla produzione. Per la contestazione in garanzia occorre allegare l'originale del documento d'acquisto riportante la data di vendita.

La garanzia non include l'uso profano, es. sovraccarico dell'apparecchio, manomissione, danni dall'intervento estero oppure dagli oggetti. La garanzia non include anche l'inosservanza del Manuale d'Uso, del montaggio e l'usura normale.

### Informazioni importanti per il cliente

Facciamo presente che la restituzione in garanzia o anche dopo il periodo di garanzia va sempre fatta nell'imballaggio originale. Tale misura previene, in modo efficiente, il danneggiamento inutile durante il trasporto evitando i problemi durante il disbrigo del reclamo. L'apparecchio è protetto, in modo ottimale, solo nel suo imballaggio originale, quello che garantisce il disbrigo normale.

## Servizio

Avete le domande tecniche? Contestazioni? Avete bisogno dei ricambi oppure del Manuale d'Uso? Sul nostro sito <http://www.guede.com/support>, nel settore Servizio, Vi aiuteremo velocemente ed in via non burocratica. Ci dareste la mano, per favore, per poter aiutar Vi? Per poter identificare il Vostro apparecchio nel caso di contestazione abbiamo bisogno del numero di serie, cod. ord. e l'anno di produzione. Tutte queste indicazioni troverete sulla targhetta della macchina. Annotare qui sotto questi dati in modo da averli sempre a portata di mano.

N° serie:

Cod. ord.:

Anno di produzione:

Tel.: +49 (0) 79 04 / 700-360

Fax: +49 (0) 79 04 / 700-51999

E-Mail: [support@ts.guede.com](mailto:support@ts.guede.com)

## Datos técnicos

Cortadora de hormigón		GBTS 350
N.º de artículo		55559
Motor		Motor de 2 tiempos
Potencia del motor		2,9 / 3,9 (kW/PS)
Cilindrada		65 cm <sup>3</sup>
Velocidad en vacío		2800 - 3200 min <sup>-1</sup>
máx. Profundidad de corte máx.		125 mm
Combustible		min. 90 ROZ
Aceite de motor de 2 tiempos		JASO FC / ISO EGC
Mezcla de combustibles (Combustible : Aceite)		40:1
Sistema de arranque		Arranque inverso
Peso neto/bruto		16 kg /17 kg
Peso de tara de la máquina sin disco de corte ni accesorios y con el depósito vacío		11,5 kg
Capacidad del tanque		0,55 l
máx. Diámetro		350 mm
Interior-Diámetro		25,4 mm
Ø del taladro		25,4 mm
Brida exterior: mín. exterior-Diámetro d <sub>f</sub>		98 mm
Par de apriete Disco de corte		26 Nm
Ancho de llave Husillo de trabajo		15 mm
Velocidad de giro máx. de la herramienta de corte		4400 min <sup>-1</sup>
Diámetro-Husillo de trabajo		M 10
máx. Revoluciones del husillo		9500 1/min <sup>-1</sup>
presión de agua requerida		0,15 - 0,35 mPa
cantidad de agua necesaria		9 - 12 l/min
<b>Datos sobre ruido</b>		
Medido según DIN EN ISO 19432-1:2020 Anexo B; Tolerancia K = 3 dB (A)		
Nivel de intensidad acústica L <sub>pA</sub> Carga completa 9500min <sup>-1</sup>		92,5 dB(A)
Nivel de potencia sonora garantizado L <sub>wA</sub> Carga completa 9500 min <sup>-1</sup>		116 dB(A)
Usar protectores auditivos.!		
<b>Datos sobre vibraciones</b>		
Valores totales de vibración (suma vectorial de tres direcciones) determinados según DIN EN ISO 19432-1:2020 Anexo C, Tolerancia K = 1,5 m/s <sup>2</sup>		
Carga completa 4800 min <sup>-1</sup> Valor de emisión de vibraciones a <sub>hw(id)</sub>		9,822 m/s <sup>2</sup>



No utilice el dispositivo hasta que haya leído detenidamente y entendido el manual de instrucciones. Familiarícese con los elementos de manejo y el uso correcto del dispositivo. Respete todas las instrucciones de seguridad de este manual. Compórtese de forma responsable con otras personas. Actúe de manera responsable con el resto de personas.

El operario es responsable de los accidentes de o peligro para terceros.

### Aplicación de acuerdo a la finalidad

La cortadora de hormigón es adecuada para trabajar en bordillos, bordillos profundos, superficies de hormigón, adoquines y piedras de hueso.

La unidad puede funcionar en modo de corte húmedo o seco.

No utilice este producto para ninguna otra aplicación que no sea su uso normal. El fabricante no se hace responsable de los daños que resulten del incumplimiento de las disposiciones de la normativa de aplicación general y de las disposiciones de este manual.

## Peligros residuales

Incluso cuando el dispositivo se utiliza correctamente y se cumplen todas las normas de seguridad, pueden existir algunos riesgos residuales.

A pesar de respetar las instrucciones de uso, también puede haber riesgos residuales no evidentes.

## Símbolos

	Advertencia/¡Atención!
	Apague el motor y espere a que el disco de corte se detenga
	Para reducir el riesgo de lesiones, el usuario debe leer el manual de instrucciones.
	Utilice un casco protector.
	Usar guantes protectores
	Utilizar protección auditiva
	Utilizar gafas de protección
	Utilice por ello una máscara protectora contra polvo.
	Lleve ropa de protección.
	Utilizar calzado de seguridad
	El retroceso puede conducir a cortes mortales.
	Los gases de escape, combustibles y lubricantes son tóxicos. ¡La inhalación de los gases de escape puede ser fatal!
	Mezcla de combustibles 40:1
	Emisión de polvos y gases peligrosos
	Peligro de incendio debido a las partículas de material incandescente
	Mantenga siempre una distancia respecto a la abertura de expulsión.

	Distancia de personas Asegúrese de que no haya personas presentes en el área de peligro.
	Advertencia de riesgo de tropiezo
	¡Advertencia de superficies calientes!
	Nivel de potencia acústica
	Polipasto de palanca manual
	No se permite el uso de discos de corte dañados.
	Está prohibido el uso de una hoja de sierra.
	Prohibido fumar y las llamas abiertas.
	Prohibida la formación de llamas
	Protéjalos de la humedad en todo momento. No exponga la máquina a la lluvia.
	Usar solo al aire libre.
	Mantenga a los niños alejados de la máquina.
	Proteger del frío
	máx. Revoluciones del husillo
	Símbolo de conformidad CE
	Todo dispositivo eléctrico o electrónico defectuoso o a eliminar debe entregarse en los puntos de recogida adecuados para su reciclaje.

## Indicaciones generales de seguridad

**Lea todas las indicaciones de seguridad e instrucciones. Guardar todas las advertencias de peligro e instrucciones para futuras consultas.**

No utilice el dispositivo si está cansado o enfermo, o si se encuentra bajo la influencia de drogas, alcohol o medicamentos.

Use un equipo de protección diseñado para usted. Es necesario utilizar siempre gafas de seguridad y protección auditiva.

Los operarios deben estar adecuadamente capacitados en el uso, la configuración y el funcionamiento del dispositivo.

El dispositivo solo deberá operarse por personas que ya hayan cumplido los 16 años. Una excepción será el uso por parte de adolescentes en caso de formación profesional para conseguir su capacitación bajo la supervisión de un instructor.

Mantenga a los niños y otras personas y animales alejados mientras usa el dispositivo.

Deben respetarse respectivamente las normas vigentes en el país de uso.

#### **Discos de corte**

Utilice únicamente discos de corte sin daños que cumplan con los datos técnicos indicados en este manual y con las normas/regulaciones nacionales o regionales, como por ejemplo.

- EN 13236
- EN 12413
- ANSI B7.1

Se prohíbe el uso de otros accesorios de corte que difieran de los datos técnicos, como las hojas de sierra circulares.

Los discos de corte deben ser revisados para detectar grietas, deformaciones y desequilibrios antes de su uso.

Los discos de corte solo pueden fijarse con las bridas suministradas con la máquina. Se prohíbe el uso de otras piezas para la fijación, como casquillos reductores y casquillos de husillo.

Emplear únicamente accesorios y piezas de recambio originales. Dejar reemplazar aquellos componentes, cuyo recambio no fue descrito, únicamente por parte del fabricante.

El uso de otras piezas de repuesto puede provocar accidentes para el usuario. El fabricante no se hace responsable de los daños resultantes.

Si necesita accesorios o piezas de repuesto, diríjase a nuestro servicio técnico.

#### **⚠ ADVERTENCIA DE LESIONES POR CORTE**

Guíe la máquina agarrando firmemente ambas asas.

Coloque la máquina como se describe en este manual.

No deje nunca la máquina en marcha sin vigilancia.

No cargue la máquina cuando esté en funcionamiento y el disco de corte esté girando.

Queda prohibido girar, inclinar o cambiar la posición del dispositivo durante el funcionamiento.

No deje nunca la máquina en el suelo mientras el disco de corte esté girando.

Siempre que interrumpa el trabajo, apague el motor y espere hasta que el disco de corte se haya detenido por completo.

Proporcione suficiente iluminación general o local para el área de trabajo.

#### **⚠ ADVERTENCIA Peligro de quemaduras, Peligro de explosión**

No trabaje con el dispositivo en un entorno potencial-

mente explosivo que contenga líquidos, gases o polvos inflamables. Asegurar una ventilación adecuada del área de trabajo.

#### **⚠ ADVERTENCIA Los gases de escape, combustibles y lubricantes son tóxicos.**

Durante el funcionamiento, se producen gases de escape que contienen hidrocarburos y bencenos, por lo que son perjudiciales para la salud. Asegurar una ventilación adecuada del área de trabajo. Téngalo en cuenta no solo cuando trabaje en interiores, sino también cuando lo haga en zanjas, fosos u otros espacios reducidos.

Si se producen náuseas, dolores de cabeza, alteraciones visuales (por ejemplo, reducción del campo de visión), alteraciones auditivas, mareos o pérdida de concentración, deje de trabajar con la máquina inmediatamente. Estos síntomas pueden ser causados, entre otras cosas, por una excesiva concentración de gases de escape.

#### **⚠ ADVERTENCIA Daño auditivo debido a la exposición al ruido**

Utilice protección auditiva y limite la exposición.

Se requiere mayor atención y precaución cuando se usa protección auditiva. – La percepción de los sonidos que anuncian peligro (gritos, tonos de señal, etc.) es limitada.

Hacer pausas oportunas en el trabajo

#### **⚠ ADVERTENCIA - Vibración**

Se ha notificado que las vibraciones de las herramientas de mano pueden contribuir a una afección llamada síndrome de Raynaud en ciertos individuos. Los síntomas pueden incluir hormigueo, entumecimiento y escaldado de los dedos, generalmente aparentes al exponerse al frío. Se cree que los factores hereditarios, la exposición al frío y la humedad, la dieta, el tabaquismo y las prácticas laborales contribuyen al desarrollo de estos síntomas. El operario puede tomar medidas para reducir los efectos de las vibraciones:

Mantenga su cuerpo caliente en climas fríos. Utilice guantes al operar la unidad con el fin de mantener las manos y muñecas calientes.

Después de cada período de operación, haga ejercicio para aumentar la circulación sanguínea.

Haga pausas de trabajo frecuentes. Limite la cantidad de exposición por día.

Si experimenta cualquiera de los síntomas de esta condición, interrumpa inmediatamente el uso y consulte a su médico.

#### **⚠ PELIGRO - Fuerzas de reacción**

Las fuerzas de reacción se producen de forma repentina y pueden causar lesiones mortales debido a la pérdida de control. Normalmente se producen las siguientes fuerzas de reacción:

- Retroceso: En caso de retroceso (kickback), la máquina sale despedida hacia el usuario. El retroceso se

produce cuando el disco de corte tiembla debido a un daño, desequilibrio o inclinación y luego se atasca en el hueco de corte o se frena considerablemente

- Arrastre: La máquina se aleja del usuario cuando el disco de corte toca la pieza desde arriba.
- Caída en la dirección de separación: Al final del corte, la máquina pierde el apoyo proporcionado por el disco de corte en la distancia de corte. Ahora el usuario tiene que equilibrar el peso de la máquina.

Ponga su cuerpo y sus brazos en una posición en la que pueda resistir las fuerzas del retroceso. No cambie nunca la dirección de corte ni el ángulo con respecto a la pieza después de la puesta en marcha de la máquina. Asegure suficientemente la pieza para que no se desplace.

Coloque la máquina de manera que el disco de corte no pueda inclinarse. Siga todas las instrucciones de este manual

#### **⚠ ADVERTENCIA - Formación pronunciada de polvo**

Lesiones oculares y enfermedades respiratorias causadas por las partículas de material presentes en el aire.

Utilizar gafas de protección

Ajuste la placa de protección del disco de corte de manera que las partículas de material se alejen del usuario y de la máquina.

Observe la dirección de vuelo de las partículas de material separadas.

Asegúrese de que no haya personas presentes en el área de peligro.

Siempre que sea posible utilizar unos equipos de aspiración o captación de polvo, asegúrese que éstos estén montados y que sean utilizados correctamente.

No se deben trabajar materiales que conlleven un riesgo para la salud (por ej. amianto).

#### **⚠ PELIGRO El combustible es altamente inflamable.**

Recargue la máquina solo al aire libre y no cerca de llamas o cigarrillos encendidos. Prohibido fumar y las llamas abiertas.

Llene el depósito de combustible antes de arrancar el motor. No reabastezca de combustible ni abra el tapón de llenado mientras el motor esté en marcha o caliente.

Deje que la máquina se enfríe durante al menos 5 minutos después de su uso antes de volver a llenarla de combustible.

El polvo puede acumularse en la carcasa, que puede saturarse de gasolina derramada o filtrada accidentalmente, suponiendo un riesgo de quemadura. Por lo tanto, limpie la máquina de polvo regularmente y especialmente antes de repostar.

Es posible que aumente la presión dentro del depósito de gasolina por eso la tapa debe aflojarse poco a poco a fin de reducir la presión.

Asegúrese de que no se derrame combustible. Si el combustible se ha desbordado, no arranque el motor. Retire el dispositivo de la zona sucia y evite cualquier intento de ignición hasta que los vapores del combustible se hayan evaporado.

No deje que el combustible se impregne en su ropa. En

caso de que esto ocurriera, cámbiese de ropa antes de poner en marcha la máquina.

Reemplace todas las tapas de los depósitos de combustible y de los recipientes de combustible.

No almacene combustible cerca de la máquina.

Almacene el combustible solo en recipientes aprobados.

Vacíe el tanque de combustible únicamente al aire libre.

Nunca guarde la máquina con gasolina en el depósito dentro de un edificio en el que los vapores de gasolina puedan entrar en contacto con fuego abierto o chispas.

## Indicaciones para el trabajo

**Organice el trabajo que se va a realizar con antelación y analice el lugar para excluir los peligros causados por las siguientes causas**

**líneas eléctricas**

**materiales inflamables**

**Cuide que las personas en las inmediaciones se mantengan a suficiente distancia de la zona de trabajo. Toda persona que acceda a la zona de trabajo deberá utilizar un equipo de protección personal.**

**Determine si es necesario colocar señales de advertencia.**

## Mantenimiento

- Para todos los trabajos en la amoladora tronadora
- Utilice guantes protectores.
- Apagar el motor

### Notas generales

Las reparaciones y trabajos no descritos en este manual deberán llevarse a cabo únicamente por especialistas cualificados.

Emplear únicamente accesorios y piezas de recambio originales. Dejar reemplazar aquellos componentes, cuyo recambio no fue descrito, únicamente por parte del fabricante.

Mantenga siempre la máquina limpia, especialmente las ranuras de ventilación. ¡Nunca rocíe el cuerpo del dispositivo con agua!

No se debe limpiar la máquina ni sus componentes con disolventes ni con líquidos inflamables o tóxicos. Utilice únicamente un paño húmedo para la limpieza.

Solo un dispositivo en buen estado y con mantenimiento regular puede ser una herramienta útil. Los defectos de mantenimiento y cuidado pueden provocar accidentes y lesiones imprevisibles.

En caso necesario, encontrará una lista de repuestos en Internet en [www.guede.com](http://www.guede.com).

## Almacenamiento

**En interrupciones de la actividad a partir de unos 3 meses**

Vaciar y limpiar el depósito de combustible en un lugar bien ventilado.

Vaciar el carburador, de lo contrario las membranas del carburador podrían atascarse. Almacene la máquina en un lugar fresco, seco y bien ventilado, inaccesible para los niños.

## Eliminación



Todo dispositivo eléctrico o electrónico defectuoso o a eliminar debe entregarse en los puntos de recogida adecuados para su reciclaje.

### Eliminación del embalaje de transporte

El embalaje protege al dispositivo contra daños durante el transporte. Por regla general, los materiales de embalaje se seleccionan según criterios de compatibilidad medioambiental y de eliminación, por lo que son reciclables. El retorno del envase al ciclo de material ahorra materias primas y reduce la cantidad de residuos. Las piezas de embalaje (p. ej., láminas, Styropor®) pueden ser peligrosas para los niños.

### Peligro de asfixia!

Mantenga las piezas del embalaje fuera del alcance de los niños y elimínelas lo antes posible.

## Garantía

El tiempo de garantía es de 12 meses para un uso industrial y de 24 meses para consumidores privados. Comenzará en el momento de la compra del dispositivo.

La garantía se extiende solo a defectos causados por fallos de material o de fabricación. En caso de reclamación por un defecto a efectos de la garantía, deberá presentarse la factura original con la fecha de compra. Queda excluido de la garantía cualquier uso no autorizado, tales como la sobrecarga del dispositivo, el uso de la violencia o daños causados por influencias externas o cuerpos extraños. El incumplimiento del manual de instrucciones y el desgaste normal quedan también excluidos de la garantía.

### Información importante para el cliente

Por favor, tenga en cuenta que la devolución, tanto dentro como fuera del plazo de garantía, debe realizarse en el embalaje original. Gracias a esta medida, se evitan de forma eficaz daños de transporte innecesarios y su a menudo conflictiva regulación. Solo con la caja original el dispositivo estará protegido de manera óptima, garantizando así una tramitación rápida.

## Servicio

¿Tiene alguna pregunta técnica? ¿Una reclamación? ¿Necesita algún repuesto o un manual de instrucciones? En el sitio web de la empresa Güde GmbH & Co. KG ([www.guede.com](http://www.guede.com)), en la sección de Servicio, le ayudaremos de forma rápida y lo menos burocrática posible. Por favor, ayúdenos a ayudarlo. Para poder identificar su dispositivo en caso de reclamación, necesitamos el número de serie, así como el número de artículo y el año de construcción. Encontrará todos estos datos en la placa de características. Para tener estos datos siempre a mano, por favor introdúzcalos aquí.

Número de serie:

Número de artículo:

Año de construcción:

Tel.: +49 (0) 79 04 / 700-360

Fax: +49 (0) 79 04 / 700-51999

E-Mail: [support@ts.guede.com](mailto:support@ts.guede.com)



## Technische gegevens

Betonzaag	GBTS 350
Artikel-Nr.	55559
Motor	Tweetakmotor
Motorvermogen	2,9 / 3,9 (kW/PS)
Slagvolume	65 cm <sup>3</sup>
Onbelast toerental	2800 - 3200 min <sup>-1</sup>
max. Schroefdiepte	125 mm
Brandstof	min. 90 ROZ
2-takt motorolie	JASO FC / ISO EGC
Brandstofmengsel (Brandstof : Olie)	40:1
Startsysteem	Omkeerstarter
Netto/bruto gewicht	16 kg /17 kg
Leeggewicht van de machine zonder doorslijpschijf en accessoires en met een lege tank	11,5 kg
Tankinhoud	0,55 l
max. Diameter	350 mm
Binnen-Diameter	25,4 mm
Asgat-ø	25,4 mm
Buitenste flens: min. buiten-Diameter d <sub>f</sub>	98 mm
Aanhaalmoment Doorslijpschijf	26 Nm
Sleutelwijdte Hoofdspil	15 mm
Max. toerental van het snijwerktuig	4400 min <sup>-1</sup>
Diameter-Hoofdspil	M 10
max. Spiltoerental	9500 1/min <sup>-1</sup>
vereiste waterdruk	0,15 - 0,35 mPa
noodzakelijke waterhoeveelheid	9 - 12 l/min
<b>Geluidsgegevens</b>	
Gemeten volgens DIN EN ISO 19432-1:2020 Bijlage B; Onzekerheid K = 3 dB (A)	
Geluidsdrukniveau L <sub>pa</sub> Volle lading 9500min <sup>-1</sup>	92,5 dB(A)
Gegarandeerd geluidsdrukniveau L <sub>wa</sub> Volle lading 9500 min <sup>-1</sup>	116 dB(A)
Draag oorbeschermers.!	
<b>Vibratiegegevens</b>	
Totale trillingswaarden (vectorsom van drie richtingen) bepaald volgens DIN EN ISO 19432-1:2020 Bijlage C, Onzekerheid K = 1,5 m/s <sup>2</sup>	
Volle lading 4800 min <sup>-1</sup> Trillingsemisiewaarde a <sub>hw(d)</sub>	9,822 m/s <sup>2</sup>



Gebruik het apparaat pas nadat u de gebruiksaanwijzing gelezen en begrepen hebt. Maakt u zich met de bedieningselementen en het juiste gebruik van het apparaat vertrouwd. Neem alle veiligheidsinstructies in deze gebruiksaanwijzing in acht. Gedraag u verantwoordelijk tegenover andere personen.

De bedienende persoon is verantwoordelijk voor ongevallen of gevaren tegenover derden.

## Voorgeschreven gebruik van het systeem

De betonzaag is bedoeld voor het bewerken van boordstenen, lage boordstenen, betonoppervlakken, straatstenen en klinkers.

Het apparaat kan werken met de natte of droge snijmethode.

Dit apparaat uitsluitend gebruiken voor normaal gebruik, zoals aangegeven. Bij niet naleving van de bepalingen uit de algemeen geldende voorschriften, evenals van de bepalingen uit deze gebruiksaanwijzing, kan de producent voor schaden niet aansprakelijk gesteld worden.

## Resterende gevaren

Ook bij een juist gebruik en opvolging van alle veiligheidsbepalingen kunnen nog restrisico's bestaan. Ondanks de nakoming van de gebruiksaanwijzing kunnen ook onzichtbare restrisico's bestaan.

## Symbolen



Waarschuwing!/Let op!



Motor uitschakelen en wachten tot de doorslijpschijf stilstaat



Om het risico op verwondingen te beperken, dient de gebruiker de handleiding te lezen



Draag een beschermende helm.



Draag veiligheidshandschoenen!



Draag gehoorbescherming



Draag een veiligheidsbril



Draag derhalve een geschikt stofbescherminsmasker.



Draag veiligheidskleding.



Veiligheidsschoenen gebruiken



Een terugslag kan tot dodelijke snijwondingen leiden.



Uitlaatgassen, brandstoffen en smeermiddelen zijn giftig. Het inademen van uitlaatgassen kan dodelijk zijn!



Brandstofmengsel 40:1



gevaarlijke stof- en gasemissie



Brandgevaar door gloeiende materiaal-deeltes



Houd altijd afstand van de uitwerpopening.



Afstand van personen  
Let op dat er zich geen personen in de gevarenomgeving ophouden.



Waarschuwing voor struikelgevaar



Waarschuwing voor hete oppervlakken!



Geluidsvermogensniveau



Lier met handhefboom



Het gebruik van beschadigde doorslijpschijven is niet toegestaan.



Het gebruik van een zaagblad is verboden.



Roken en open vuur verboden.



Open vuur verboden



Tegen vocht beschermen. Stel de machine niet bloot aan regen.



Enkel buiten gebruiken.



Houd kinderen van de machine op afstand.



Tegen koude beschermen



max. Spiltoerental



CE Symbool



Beschadigde en/of verwijderde elektrische of elektronische apparaten bij de daarvoor bestemde recyclingplaatsen afleveren

## Algemene veiligheidsinstructies

**Lees alle veiligheidsinstructies en aanwijzingen. Bewaar alle waarschuwingen en voorschriften voor toekomstig gebruik.**

Gebruik het apparaat niet, als u moe of ziek bent of onder de invloed van drugs, alcohol of medicijnen staat.

Gebruik een veiligheidsuitrusting die op u is afgestemd. Veiligheidsbril en gehoorbescherming moeten altijd worden gedragen.

Het bedienend personeel moet voldoende geschoold zijn in het gebruik, het instellen en het bedienen.

Het apparaat mag slechts door personen gebruikt worden van 16 jaar of ouder. Uitzondering hierop is het gebruik door jeugdige personen bij een beroepsopleiding ter verkrijging van vaardigheid en indien dit onder toezicht van een opleider plaats vindt.

Houd kinderen en andere personen en dieren op afstand tijdens het gebruik van het apparaat.

Er moeten altijd de in het land van toepassing geldige voorschriften opgevolgd worden.

**Doorslijpschijven**

Gebruik uitsluitend onbeschadigde doorslijpschijven die voldoen aan de in deze handleiding vermelde technische gegevens en die voldoen aan nationale of regionale normen/voorschriften zoals.

- EN 13236
- EN 12413
- ANSI B7.1

Het gebruik van andere snij-accessoires die afwijken van de technische gegevens, zoals cirkelzaagbladen, is verboden.

Doorslijpschijven moeten voor gebruik worden gecontroleerd op scheuren, vervormingen en onbalans.

Doorslijpschijven mogen alleen worden bevestigd met de bij de machine geleverde flenzen. Het gebruik van andere onderdelen voor bevestiging, zoals reduceerbussen en spilbussen, is verboden.

Gebruik alléén origineel toebehoren en originele onderdelen. Laat de modules waarvan de vervanging niet nader is toegelicht alléén door de fabrikant vervangen.

Door het gebruik van andere onderdelen kunnen ongevallen voor de gebruiker ontstaan. De producent is voor de eventuele hieruit ontstane schade niet aansprakelijk.

Heeft u accessoires of reserveonderdelen nodig, neem dan contact op met onze servicedienst.

**⚠ WAARSCHUWING VOOR SNIJLETSELS**

Pak de machine stevig vast aan beide handgrepen.

Plaats de machine zoals beschreven in deze handleiding.

Laat de machine nooit zonder toezicht draaien.

De machine mag niet worden gedragen terwijl ze in werking is en de doorslijpschijf draait.

Draaien, kantelen of verplaatsen van het apparaat tijdens het gebruik is verboden.

Zet de machine nooit op de grond neer terwijl de doorslijpschijf draait.

Zet bij alle werkonderbrekingen de motor uit en wacht altijd tot de doorslijpschijf volledig tot stilstand is gekomen.

Zorg voor voldoende algemene of lokale ventilatie van het werkgebied.

**⚠ WAARSCHUWING  
Brandgevaar, Explosiegevaar**

Gebruik het apparaat niet in een explosiegevaarlijke omgeving waarin zich brandbare vloeistoffen, gassen of stoffen bevinden. Zorg voor voldoende ventilatie op de werkplek.

**⚠ WAARSCHUWING  
Uitlaatgassen, brandstoffen en smeerstoffen zijn giftig.**

Tijdens de werking worden uitlaatgassen geproduceerd die koolwaterstoffen en benzeen bevatten en dus schadelijk zijn voor de gezondheid. Zorg voor voldoende ventilatie op de werkplek. Houd hiermee niet alleen rekening bij gebruik binnenshuis, maar ook bij werkzaamheden in greppels, putten of andere besloten ruimtes.

Stop onmiddellijk met werken met de machine bij misselijkheid, hoofdpijn, gezichtsstoornissen (bijv. verminderd gezichtsveld), gehoorstoornissen, duizeligheid of concentratieverlies. Deze symptomen kunnen onder meer worden veroorzaakt door te hoge uitlaatgasconcentraties.

**⚠ WAARSCHUWING  
Gehoorbeschadiging als gevolg van blootstelling tot geluid**

Draag gehoorbescherming en beperk de blootstelling.

Bij het dragen van gehoorbescherming is extra aandacht en voorzichtigheid geboden. – De waarneming van geluiden die gevaar aankondigen (schreeuwen, geluidsignalen, enz.) is beperkt.

Las tijdig werkpauses in

**⚠ WAARSCHUWING - Trillingen**

Het is bekend dat trillingen van handbediende gereedschappen bij bepaalde personen de kans op een aandoening (die het fenomeen van Raynaud wordt genoemd) kan vergroten. Symptomen hiervan kunnen onder andere zijn tintelingen, ongevoeligheid en wegtrekken van bloed uit de vingers, meestal zichtbaar na blootstelling aan kou. Er wordt aangenomen dat erfelijke factoren, blootstelling aan kou en vocht, het voedingspatroon, roken en bepaalde werkmethode bijdragen aan de ontwikkeling van deze symptomen. De gebruiker van de kettingzaag kan maatregelen treffen om de gevolgen van trillingen zo veel mogelijk te verminderen:

Houd uw lichaam warm in koud weer. Draag handschoenen bij het werken met de kettingzaag om uw handen en polsen warm te houden.

Doe na elke periode van gebruik van de kettingzaag oefeningen om de bloeddoorstroming te verbeteren.

Neem regelmatig een pauze. Beperk de blootstelduur per dag.

Stop onmiddellijk met werken als u de symptomen van deze aandoening bemerkt en raadpleeg uw arts.

**⚠ GEVAAR - Reactiekrachten**

Reactiekrachten treden plotseling op en kunnen dodelijk letsel veroorzaken als gevolg van controleverlies. Meestal treden de volgende reactiekrachten op:

- **Terugslag:** Bij een terugslag (kickback) wordt de machine naar de gebruiker teruggeslingerd. Terugslag ontstaat wanneer de doorslijpschijf door beschadiging, onbalans of kanteling gaat fladderen en vervolgens vast komt te zitten in de snijspleet of sterk wordt afgeremd
- **Naar binnen trekken:** De machine trekt weg van de gebruiker wanneer de doorslijpschijf het werkstuk van bovenaf raakt.
- **Vallen in doorslijprichting:** Aan het einde van de snijbewerking verliest de machine de steun van de doorslijpschijf in de doorbrekende snijspleet. Nu moet de gebruiker het gewicht van de machine compenseren.

Houd uw lichaam en armen zodanig dat u weerstand kunt bieden tegen terugslagkrachten). Verander nooit de doorslijprichting en de hoek ten opzichte van het werkstuk na het aanbrengen van de machine. Borg het werkstuk voldoende om verschuiven te voorkomen. Breng de machine zodanig aan dat de doorslijpschijf niet kan kantelen. Neem hierbij alle aanwijzingen uit deze handleiding in acht

**⚠ WAARSCHUWING - Veel stofontwikkeling**  
Oogletsels en aandoeningen aan de luchtwegen door wegliggende materiaaldeeltjes.

Draag een veiligheidsbril.

Stel de beschermplaat voor de doorslijpschijf zodanig in dat de materiaaldeeltjes van de gebruiker en de machine weg worden geleid.

Houd rekening met de vliegrichting van de afgescheiden materiaaldeeltjes.

Let op dat er zich geen personen in de gevarenomgeving ophouden.

Wanneer stofafzuigings- of stofopvangvoorzieningen kunnen worden gemonteerd, dient u zich ervan te verzekeren dat deze zijn aangesloten en juist worden gebruikt.

Het is niet toegestaan, materialen te bewerken waarvan een gezondheidsgevaar uitgaat (bijv. asbest).

**⚠ GEVAAR**  
**Brandstof is licht ontvlambaar:**

Machine uitsluitend buiten tanken en niet in de buurt van open vuur, resp. brandende sigaretten. Roken en open vuur verboden.

Tank vóór het starten van de machine. Bij draaiende en/of warme motor mag niet getankt of de tankdop geopend worden.

Laat het apparaat na gebruik ten minste 5 minuten lang afkoelen voordat brandstof wordt bijgevuld.

Op de behuizing kan zich stof ophopen dat per ongeluk gemorste of uitgelopen benzine kan absorberen en zo brandgevaar veroorzaakt. Daarom moet stof regelmatig en met name vóór het tanken van de machine worden verwijderd.

In de tank kan zich druk opbouwen. Maak de deksel langzaam los, zodat de druk kan verminderen.

Let op dat er geen brandstof gemorst wordt, Indien

brandstof overgelopen is, mag de motor niet gestart worden. Verwijder het apparaat van de vervuilde plaats en vermijd willekeurige ontsteekpogingen tot de brandstofdampen zijn verdampd.

Laat geen brandstof op uw kleding terechtkomen. Anders moet u de kleding verwisselen voordat u de machine start.

Alle deksels weer vast op de brandstoftanks en brandstoftbakken plaatsen.

Bewaar geen brandstof in de omgeving van de machine.

Bewaar brandstof slechts in daarvoor goedgekeurd jerrycans.

Brandstoftank uitsluitend buiten leegmaken.

Bewaar de machine nooit met benzine in de tank binnen een gebouw waar mogelijk benzinedampen met open vuur of vonken in aanraking kunnen komen.

## Arbeidsinstructies

**Organiseer de uit te voeren werkzaamheden van tevoren en verken de gebruikslocatie om gevaren door volgende oorzaken uit te sluiten**  
**elektrische leidingen**  
**brandbare materialen**

**Let erop dat andere personen zich op een veilige afstand bevinden van de plaats waar u werkt. Iedereen die de werkomgeving betreedt, moet persoonlijke beschermende uitrusting dragen.**

**Ga na of er waarschuwingborden moeten worden geplaatst.**

## Onderhoud

- Bij alle werkzaamheden aan de doorslijpschijf
- Draag beschermende handschoenen.
- Motor uitzetten

### Algemene aanwijzingen

Laat reparaties en werkzaamheden die niet in deze aanwijzing worden beschreven enkel door gekwalificeerd vakpersoneel uitvoeren.

Gebruik alléén origineel toebehoren en originele onderdelen. Laat de modules waarvan de vervanging niet nader is toegelicht alléén door de fabrikant vervangen.

De machine, in het bijzonder de luchtsleuven, altijd goed schoon houden. Nooit water op het apparaatlichaam spuiten! De machine, in het bijzonder de luchtsleuven, altijd goed schoon houden. Nooit water op het apparaatlichaam spuiten! De machine, in het bijzonder de luchtsleuven, altijd goed schoon houden. Nooit water op het apparaatlichaam spuiten!

Reinig de machine en zijn onderdelen niet met oplosmiddelen, ontvlambare of giftige vloeistoffen. Gebruik uitsluitend een vochtige doek en controleer of de stekker uit het stopcontact is genomen.

Enkel een regelmatig onderhouden en een goed verzorgd apparaat kan een tot tevredenheid werkend hulpmiddel zijn. Onderhouden verzorgingsfouten kunnen tot onvoorziene ongevallen en letsels leiden.

Bij behoefte vindt u de reserveonderdelenlijst op het internet onder [www.guede.com](http://www.guede.com).


## Opslag

### Bij bedrijfspauzes vanaf ca. 3 maanden

Leeg en reinig de brandstoftank op een goed geventileerde plek.

Laat de carburator leeglopen, anders kunnen de membranen in de carburator vastlopen. Berg de kettingzaag op een koele, droge en goed geventileerde plaats op die afgesloten is voor kinderen.

## Afvoer

 Beschadigde en/of verwijderde elektrische of elektronische apparaten bij de daarvoor bestemde recyclingplaatsen afleveren

### Verwijdering van de transportverpakking

De verpakking beschermt het apparaat tegen transportschades. De verpakkingmaterialen zijn meestal volgens milieuvriendelijke en verwijderingstechnische standpunten gekozen en derhalve recyclebaar. Het retour brengen van de verpakking in de materiaalomloop spaart grondstoffen en verlaagt de afvalhoeveelheden. Verpakkingsdelen (bijv. folies, styropor®) kunnen voor kinderen gevaarlijk zijn.

### Verstikkingsgevaar!

Bewaar de verpakking buiten het bereik van kinderen en verwijder deze zo snel mogelijk.

## Garantie

De garantieperiode is 12 maanden bij commercieel gebruik en 24 maanden voor eindgebruikers en begint met de datum van aankoop van het apparaat.

De garantie heeft uitsluitend betrekking op onvolkomenheden die op materiaal- of productiefouten betrekking hebben. Bij een claim van een onvolkomenheid, in de zin van garantie, dient de originele aankoopfactuur met de aankoopdatum bijgesloten te worden.

Van garantie uitgesloten zijn verkeerd gebruik, zoals bijv. overbelasting van het apparaat, gebruik van geweld, beschadigingen door vreemde invloeden of door vreemde voorwerpen. De niet-naleving van gebruiks- en montageaanwijzingen en normale slijtage zijn eveneens van garanties uitgesloten.

### Belangrijke informatie voor klanten

Houd er rekening mee dat een retourzending, binnen of ook buiten de garantieperiode, principieel in de originele verpakking uitgevoerd zou moeten worden. Door deze maatregel worden onnodige transportschaden en hun vaak controversiële regelgevingen effectief vermeden. Enkel in de originele doos is uw apparaat optimaal beschermd en blijft daardoor een soepele verwerking gewaarborgd.

## Service

Hebt u technische vragen? Een reclamatie? Hebt u reserveonderdelen of een gebruiksaanwijzing nodig? Op onze website [www.guede.com](http://www.guede.com) in helpen wij u snel en niet-bureaucratisch verder. Help ons om u te helpen, a.u.b. Om uw apparaat in geval van reclamatie te kunnen identificeren hebben wij het serie+nummer evenals artikelnummer en productiejaar nodig. Deze gegevens vindt u op het typeplaatje. Om deze gegevens altijd bij de hand te hebben, gelieve ze hieronder in te vullen.

Serienummer:

Artikelnummer:

Bouwjaar:

Tel.: +49 (0) 79 04 / 700-360

Fax: +49 (0) 79 04 / 700-51999

E-Mail: [support@ts.guede.com](mailto:support@ts.guede.com)

## Technická data

Řezačka betonu	GBTS 350
Obj. č.	55559
Motor	2-taktní motor
Výkon motoru	2,9 / 3,9 (kW/PS)
Obsah	65 cm <sup>3</sup>
Volnoběžné otáčky	2800 - 3200 min <sup>-1</sup>
max. Řezná hloubka	125 mm
Palivo	min. 90 ROZ
Olej pro 2-taktní motory	JASO FC / ISO EGC
Palivová směs (Palivo : Olej)	40:1
Startovací systém	Reverzní start
Hmotnost netto/brutto	16 kg /17 kg
Prázdná hmotnost stroje bez rozbrušovacího kotouče a příslušenství a s prázdnou nádrží	11,5 kg
Obsah nádrže	0,55 l
max. Průměr	350 mm
Vnitřní-Průměr	25,4 mm
Ø otvoru	25,4 mm
Vnější příruba: min. vnější-Průměr d <sub>f</sub>	98 mm
Utahovací moment Rozbrušovací kotouč	26 Nm
Velikost klíče Pracovní vřeteno	15 mm
Max. počet otáček řezného nástroje	4400 min <sup>-1</sup>
Průměr-Pracovní vřeteno	M 10
max. Počet otáček vřetena	9500 1/min <sup>-1</sup>
požadovaný tlak vody	0,15 - 0,35 mPa
Požadované množství vody	9 - 12 l/min
<b>Údaje o hlučnosti</b>	
Změřeno podle DIN EN ISO 19432-1:2020 Příloha B; Kolísavost K = 3 dB (A)	
Hladina akustického tlaku L <sub>pA</sub> Plně naložen 9500min <sup>-1</sup>	92,5 dB(A)
Zaručená hladina akustického výkonu L <sub>wA</sub> Plně naložen 9500 min <sup>-1</sup>	116 dB(A)
Používejte chrániče sluchu!	
<b>Údaje o vibraci</b>	
Celkové hodnoty vibrací (vektorový součet tří směrů) stanoveny odpovídajícím způsobem DIN EN ISO 19432-1:2020 Příloha C, Kolísavost K = 1,5 m/s <sup>2</sup>	
Plně naložen 4800 min <sup>-1</sup> Hodnota vibračních emisí a <sub>hw(d)</sub>	9,822 m/s <sup>2</sup>



Čerpadlo použijte teprve po pozorném přečtení a porozumění návodu k obsluze. Seznamte se s ovládacími prvky a správným použitím přístroje. Dodržujte všechny v návodu uvedené bezpečnostní pokyny. Chovejte se zodpovědně vůči třetím osobám. Chovejte se zodpovědně vůči jiným osobám.

Obsluha je odpovědná za nehody či nebezpečí vůči třetím osobám.

### Oblast Využití

Řezačka betonu je vhodná pro opracování obrubníků, hlubokých obrubníků, betonových ploch, dlažebních kostek a prvků zámkové dlažby.

Zařízení může pracovat v procesu mokrého nebo suchého řezání.

Toto zařízení lze používat jen pro uvedený účel. Při nedodržení ustanovení z obecně platných předpisů a ustanovení z tohoto návodu nelze výrobce činit odpovědným za škody.

### Zbývající rizika

I při správném používání a dodržování všech bezpečnostních předpisů mohou stále ještě existovat zbytková rizika.

I přes dodržování provozního návodu mohou existovat také skrytá zbytková rizika.

## Symbols

	Noste ochranné brýle
	Vypněte motor a počkejte, až se rozbrušovací kotouč zastaví
	Aby se snížilo nebezpečí úrazu, musí si uživatel přečíst návod k použití
	Noste ochrannou přílbu.
	Používejte ochranné rukavice!
	Noste ochranu sluchu
	Noste ochranné brýle
	Používejte při práci vhodnou ochranou masku.
	Noste ochranný oděv.
	Používejte bezpečnostní boty
	Zpětný náraz může vést ke smrtelným řezným poraněním.
	Spaliny, paliva a maziva jsou jedovaté. Vdechování spalin může být smrtelně nebezpečné!
	Palivová směs 40:1
	Nebezpečné emise prachu a plynů
	Nebezpečí požáru od žhavých částic materiálu
	Udržujte vždy odstup od vyhovazacího otvoru.
	Odstup od osob Dbejte na to, aby se v nebezpečné oblasti nikdo nezdržoval.
	Varování před nebezpečím zapnutí

	Varování před horkými povrchy!
	Hladina akustického výkonu
	Ruční pákový naviják
	Použití poškozených rozbrušovacích kotoučů není povoleno.
	Použití pilového kotouče je zakázáno.
	Zákaz kouření a otevřeného ohně.
	Zákaz ohně
	Chraňte před vlhkem. Nevystavujte stroj dešti.
	Používejte jen venku.
	Stroj držte mimo dosah dětí.
	Chraňte před chladem
	max. Počet otáček vřetena
	CE symbol
	Vadné a ebo likvidované elektrické či elektronické přístroje musí být odevzdány do příslušných sběrů.

## Obecné bezpečnostní pokyny

**Přečtěte si všechny bezpečnostní pokyny a instrukce. Všechna varování upozornění a pokyny do budoucna uschovejte.**

Přístroj nepoužívejte, jste-li unavení, nemocní, pod vlivem drog, alkoholu nebo léků. Používejte osobní ochranný oděv, který je určen pro vás. Vždy musíte nosit ochranné brýle a ochranu sluchu. Pracovníci obsluhy musí být dostatečně vyškoleni v používání, seřizování a obsluze.

Na přístroji smí pracovat jen osoby, jež dosáhly 16 let. Výjimku představuje využití mladistvých, pokud se toto děje během profesního vzdělávání za účelem dosažení

Z

dovednosti pod dohledem školitele

Děti a ostatní osoby i zvířata držte během používání přístroje v bezpečné vzdálenosti.

Je nutné dodržovat předpisy platné v zemi používá vozíku.

### Rozbrušovací kotouče

Používejte pouze nepoškozené rozbrušovací kotouče, které odpovídají specifikacím uvedeným v tomto návodu a vyhovují národním nebo regionálním normám/předpisům, jako jsou např.

- EN 13236
- EN 12413
- ANSI B7.1

Použití jiného rozbrušovacího příslušenství, které se liší od technických údajů, jako jsou pilové kotouče, je zakázáno.

Rozbrušovací kotouče musí být před použitím zkontrolovány z hlediska prasklin, deformací a nevyváženosti. Rozbrušovací kotouče lze upevnit pouze pomocí přírub dodaných se strojem. Použití jiných upevňovacích dílů, jako jsou redukční pouzdra a vřetenová pouzdra, je zakázáno.

Používejte jen originální příslušenství a originální náhradní díly. Díly, jejichž výměna není popsána, dejte vyměnit pouze výrobci.

Používáním jiných náhradních dílů mohou vzniknout nehody/ úrazy pro uživatele. Za z toho vyplývající škody výrobce neručí.

Potřebujete-li příslušenství nebo náhradní díly, obraťte se prosím na náš servis.

### ⚠ VÝSTRAHA PŘED ŘEZNÝMI PORANĚNÍMI

Stroj vedte pevným uchopením za obě rukojeti.

Umístěte stroj podle popisu v tomto návodu.

Nikdy nenechávejte stroj běžet bez dozoru.

Stroj se nesmí přenášet, když běží a rozbrušovací kotouč se otáčí.

Otáčení a naklánění či přemísťování během provozu je zakázáno.

Nikdy nepokládejte stroj na zem, když se rozbrušovací kotouč otáčí.

Kdykoli přestanete pracovat, vypněte motor a vždy počkejte, až se rozbrušovací kotouč úplně zastaví.

Zabezpečte dostatečně obecně nebo místní osvětlení pracovního prostoru.

### ⚠ VAROVÁNÍ

#### Nebezpečí požáru, Nebezpečí exploze

Nepracujte s přístrojem v prostředí s nebezpečím exploze, ve kterém se nacházejí hořlavé kapaliny, plyny nebo prachy. Zajistěte vhodné větrání na pracovišti.

### ⚠ VAROVÁNÍ

#### Výfukové plyny, pohonné hmoty a mazací prostředky jsou jedovaté.

Při provozu vznikají výfukové plyny, které obsahují uhlovodíky a benzen a jsou tedy zdraví škodlivé.

Zajistěte vhodné větrání na pracovišti. Pamatujte na to nejen při provozu v uzavřených prostorách, ale také při práci v příkopech, prohlubních nebo jiných prostorově

omezených místech.

Okamžitě přestaňte pracovat se strojem, pokud pocítíte nevolnost, bolesti hlavy, poruchy vidění (např. snížené zorné pole), poruchy sluchu, závratě nebo sníženou schopnost koncentrace. Tyto příznaky mohou být způsobeny mimo jiné příliš vysokou koncentrací výfukových plynů.

### ⚠ VAROVÁNÍ

#### Poškození sluchu v důsledku expozice hluku

Používejte ochranu sluchu a omezujte expozici.

Při nošení ochrany sluchu je zapotřebí větší pozornosti a opatrnosti. – Vnímání zvuků upozorňujících na nebezpečí (výkřiky, signální tóny atd.) je omezeno.

Udělejte si v práci přestávky včas

### ⚠ VAROVÁNÍ - Vibrace

Byla vydána zpráva o tom, že vibrace z ručních nástrojů mohou přispět ke vzniku stavu nazývaného Raynaudův syndrom u některých jedinců. Příznaky mohou zahrnovat brnění, znečitlivění a blednutí prstů, obvykle zřejmě po expozici chladu. Zdá se, že dědičné faktory, expozice účinkům chladu a vlhkosti, dieta, kouření a pracovní postupy přispívají k rozvoji těchto příznaků. Existují opatření, která může pracovník obsluhy přijmout pro snížení účinků vibrací:

Mějte své tělo v teple i v chladném počasí. Během práce používejte rukavice, abyste udržovali ruce a zápěstí v teple.

Po každé pracovní operaci si trochu zacvičte na zvýšení krevního oběhu.

Dělejte si časté pracovní přestávky. Omezte množství expozice za den.

Pokud se u vás vyskytne kterýkoli z příznaků tohoto stavu, ihned přerušete používání a navštivte svého lékaře.

### ⚠ NEBEZPEČÍ - Reakční síly

Reakční síly jsou náhlé a mohou způsobit smrtelná zranění v důsledku ztráty kontroly. Obvykle se vyskytují následující reakční síly:

- Zpětný ráz: V případě zpětného rázu je stroj vržen zpět na uživatele. Ke zpětnému rázu dochází, když se rozbrušovací kotouč kýve v důsledku poškození, nevyváženosti nebo vzpříčení a poté se zasekne v řezné spáře nebo je silně zabrzděn
- Zapojení: Když se rozbrušovací kotouč dotkne obrobku shora, stroj se odtáhne směrem od uživatele.
- Pád ve směru rozbrušování: Na konci řezu ztratí stroj oporu rozbrušovacího kotouče v řezné spáře, která se prorazí. Nyní musí uživatel vyrovnat váhu stroje.

Umístěte své tělo a paže tak, aby vydržely síly zpětného rázu. Po nasazení stroje nikdy neměňte směr řezu a úhel vůči obrobku. Obrobek dostatečně zajistěte proti posunutí. Umístěte stroj tak, aby se rozbrušovací kotouč nemohl vzpříčit. K tomu dodržujte všechny pokyny v tomto návodu

### ⚠ VAROVÁNÍ - Silné vytváření prachu

Poranění očí a onemocnění dýchacích cest způsobené odlétaujícími částicemi materiálu.



Noste ochranné brýle.

Nastavte ochranný plech rozbrušovacího kotouče tak, aby částice materiálu byly odkloněny směrem od uživatele a stroje.

Sledujte směr letu částic rozbrušovaného materiálu. Dbejte na to, aby se v nebezpečné oblasti nikdo nezdržoval.

Lze li namontovat odsávací či zachycující přípravky, přesvědčte se, že jsou připojeny a správně použity. Nesmějí se opravovávat materiály, které mohou způsobit ohrožení zdraví (např. azbest)

**⚠ NEBEZPEČÍ**  
**Palivo je vysoce hořlavé.**

Stroj se smí tankovat jen venku a ne v blízkosti otevřených plamenů resp. hořících cigaret. Zákaz kouření a otevřeného ohně.

Tankujte před spuštěním stroje. Pokud je motor v chodu nebo ještě horký, nesmí se tankovat ani otvírat víko nádrže.

Po použití nechte stroj minimálně 5 minut vychladnout, než budete doplňovat pohonnou hmotu.

Na tělese se může usazovat prach a nasáknout se náhodně rozlitym nebo uniklým benzinem, což vytváří riziko popálení. Prach ze stroje proto pravidelně a zejména před doplňováním paliva odstraňujte.

V nádrži se může vytvořit tlak. Víčko nádrže proto povolujte zpočátku pomalu, aby se tlak mohl uvolnit.

Dbejte na to, aby palivo nepřeteklo. Pokud palivo přeteče, motor se nesmí spouštět. Odstraňte na přístroji znečištěné místo a zabraňte jakémukoliv pokusu o zapalování, dokud se neodpaří výpary paliva.

Dbejte, aby se palivo nedostalo na váš oděv. Jinak se před spuštěním stroje převlékněte.

Upevněte zase všechny kryty a uzávěry na palivové nádrži a na palivových nádržkách.

Neskladujte žáhnou pohonnou hmotu v blízkosti stroje. Palivo uschovejte jen ve vhodných nádobách.

Palivovou nádrž vyprazdňujte výhradně venku.

Nikdy neukládejte stroj s benzinem v nádrži uvnitř budovy, ve které by případně mohly přijít výpary benzínu případně do styku s otevřeným ohněm nebo jiskrami

**Pracovní Pokyny**

**Zorganizujte práci, která má být provedena, předem a prozkoumejte místo použití, abyste vyloučili nebezpečí z následujících příčin elektrické vedení hořlavé materiály**

**Určete, zda je třeba umístit varovné značky.**

**Údržba**

- Při všech pracích na řezačce
- Používejte ochranné rukavice.
- Zastavte motor

**Všeobecné informace**

Opravy a práce, nepopsané v tomto návodu, smí provádět jen kvalifikovaný odborný personál.

Používejte jen originální příslušenství a originální náhradní díly. Díly, jejichž výměna není popsána, dejte vyměnit pouze výrobci.

Udržujte stroj, zejména větrací otvory, vždy v čistém stavu. Těleso stroje nikdy neostříkujte vodou!

Pro čištění kompresoru a jeho součástí nepoužívejte ředidla, hořlavé nebo toxické kapaliny.

Jen pravidelně udržovaný a ošetřovaný přístroj může být uspokojivou pomůckou. Nedostatečná údržba a péče může vést k nepředvídaným nehodám a úrazům.

V případě potřeby najdete seznam náhradních dílů na internetové stránce [www.guede.com](http://www.guede.com).

**Skladování**

**Při provozních přestávkách od cca 3 měsíců**

Na dobře větraném místě vypusťte a vyčistěte palivovou nádrž.

Nechte karburátor běžet naprázdno, jinak by se membrány v karburátoru mohly přilepit. Stroj uchovávejte na chladném, suchém a dobře větraném místě, které je dětem nedostupné.

**Likvidace**



Vadné a ebo likvidované elektrické či elektronické přístroje musí být odevzdány do příslušných sběrů.

**Likvidace přepravního obalu**

Obal chrání přístroj před poškozením při dopravě. Obalové materiály jsou zpravidla voleny podle ekologicky přijatelných hledisek a hledisek nakládání s odpady, a proto jsou recyklovatelné. Vrácení obalu do materiálového oběhu šetří surovinu a snižuje výskyt odpadů. Části obalů (např. fólie, styropor®) mohou být nebezpečné pro děti.

**Nebezpečí udušení**

Ukládejte části obalů mimo dosah dětí, a co možná nejrychleji je zlikvidujte.

**Záruka**

Záruční doba činí 12 měsíců při průmyslovém použití, 24 měsíců pro spotřebitele a začíná dnem nákupu přístroje.

Záruka se vztahuje výhradně na nedostatky způsobené vadou materiálu nebo výrobní vadou. Při reklamaci v záruční době je třeba přiložit originální doklad o koupi s datem prodeje.

Do záruky nespadá neodborné použití jako např. přetížení přístroje, použití násilí, poškození cizím zásahem nebo cizími předměty. Nedodržení návodu k použití a montáži a normální opotřebení rovněž nespadá do záruky.

ZV

**Důležité informace pro zákazníka**

Upozorňujeme, že vrácení během záruční doby nebo i po záruční době je třeba zásadně provést v originálním obalu. Tímto opatřením se účinně zabrání zbytečnému poškození při dopravě a jeho často spornému vyřízení. Přístroj je optimálně chráněn jen v originálním obalu, a tím je zajištěno plynulé zpracování.

**Servis**

Máte technické otázky? Reklamaci? Potřebujete náhradní díly nebo návod k obsluze? Na naší domovské stránce [www.guede.com](http://www.guede.com) Vám v oddílu Servis pomůžeme rychle a nebyrokraticky. Prosím pomozte nám pomoci Vám. Aby bylo možné Váš přístroj v případě reklamace identifikovat, potřebujeme sériové číslo, objednávací číslo a rok výroby. Všechny tyto údaje najdete na typovém štítku. Abyste měli tyto údaje vždy po ruce, uveďte je prosím níže.

Sériové číslo:

Objednávací číslo:

Rok výroby:

Tel.: +49 (0) 79 04 / 700-360  
Fax: +49 (0) 79 04 / 700-51999  
E-Mail: [support@ts.guede.com](mailto:support@ts.guede.com)

## Technické údaje

Rezačka na betón	GBTS 350
Obj. č.	55559
Motor	2-taktný motor
Výkon motora	2,9 / 3,9 (kW/PS)
Obsah	65 cm <sup>3</sup>
Otáčky naprázdno	2800 - 3200 min <sup>-1</sup>
max. Hĺbka rezu	125 mm
Palivo	min. 90 ROZ
2-taktný motorový olej	JASO FC / ISO EGC
Palivová zmes (Palivo : Olej)	40:1
Štartovací systém	Reverzný štart
Hmotnosť netto/brutto	16 kg / 17 kg
Vlastná hmotnosť stroja bez rezacieho kotúča a príslušenstva a s prázdnu nádržou	11,5 kg
Obsah nádrže	0,55 l
max. Priemer	350 mm
Vnútorný-Priemer	25,4 mm
Ø otvoru	25,4 mm
Vonkajšia prírubu: min. vonkajší-Priemer d <sub>f</sub>	98 mm
Uťahovací moment Rezací kotúč	26 Nm
Šírka kľúča Pracovné vreteno	15 mm
Max. otáčky rezného nástroja	4400 min <sup>-1</sup>
Priemer-Pracovné vreteno	M 10
max. Počet otáčok vretena	9500 1/min <sup>-1</sup>
požadovaný tlak vody	0,15 - 0,35 mPa
Potrebné množstvo vody	9 - 12 l/min
<b>Údaje o hlučnosti</b>	
Merané podľa DIN EN ISO 19432-1:2020 Príves B; Kolísavosť K = 3 dB (A)	
Hladina akustického tlaku L <sub>pA</sub> Plný náklad 9500min <sup>-1</sup>	92,5 dB(A)
Garantovaná hladina akustického výkonu L <sub>WA</sub> Plný náklad 9500 min <sup>-1</sup>	116 dB(A)
Používajte ochranu sluchu.!	
<b>Údaje o vibráciach</b>	
Celkové hodnoty vibrácií (vektorový súčet troch smerov) zistené v zmysle DIN EN ISO 19432-1:2020 Príves C, Kolísavosť K = 1,5 m/s <sup>2</sup>	
Plný náklad 4800 min <sup>-1</sup> Hodnota vibračných emisií a <sub>hw(d)</sub>	9,822 m/s <sup>2</sup>



Čerpadlo použite až po pozornom prečítaní a porozumení návodu k obsluhu. Oboznámte sa s ovládacími prvkami a správnym použitím prístroja. Dodržujte všetky bezpečnostné pokyny uvedené v návode. Správajte sa zodpovedne voči tretím osobám. Správajte sa zodpovedne voči iným osobám.

Obsluha je zodpovedná za nehody či nebezpečenstvo voči tretím osobám.

### Použitie podľa predpisov

Rezačka na betón je vhodná na opracovanie parkových obrubníkov, záhradných obrubníkov, betónových plôch a zámkovej dlažby.

Zariadenie môže pracovať pri rezaní za sucha alebo za mokra.

Tento prístroj sa smie používať len v súlade s uvedenými predpismi. Pri nedodržaní ustanovení všeobecne platných predpisov a ustanovení z tohto návodu nie je možné výrobcu považovať za zodpovedného za škody.

### Zvyškové riziká

Aj pri správnom používaní a dodržiavaní všetkých bezpečnostných predpisov môžu stále ešte existovať zvyškové riziká.

Aj napriek dodržiavaniu prevádzkového návodu môžu existovať aj skryté zvyškové riziká.

## Symbols

	Noste ochranné okuliare
	Vypnite motor a počkajte, kým sa rezací kotúč nezastaví
	Používateľ si za účelom zníženia rizika zranenia musí prečítať návod na použitie.
	Noste ochrannú prilbu.
	Používajte ochranné rukavice!
	Noste ochranu sluchu
	Noste ochranné okuliare
	Pri práci nosiť vhodnú ochrannú masku, aby sa nedostal do ľudského organizmu.
	Noste ochranný odev.
	Používajte bezpečnostné topánky
	Spätný náraz môže viesť k smrteľným rezným poraneniam.
	Výfukové plyny, pohonné hmoty a mazacie prostriedky sú jedovaté. Vdychovanie výfukových plynov môže byť smrteľné!
	Palivová zmes 40:1
	Nebezpečné emisie prachu a plynov
	Nebezpečenstvo požiaru od žeravých častíc materiálu
	Udržujte vždy odstup od vyhadzovacieho otvoru.
	Odstup od osôb Dbajte na to, aby sa v nebezpečnej oblasti nikto nezdržoval.
	Varovanie pred nebezpečenstvom zakopnutia

	Varovanie pred horúcimi povrchmi!
	Hladina akustického výkonu
	Ručný pákový navijak
	Používanie poškodených rezacích kotúčov nie je dovolené.
	Používanie pílového kotúča je zakázané.
	Zákaz fajčenia a otvoreného ohňa.
	Zákaz otvoreného ohňa
	Chrániť pred vlhkosťou. Nevystavujte stroj dažďu.
	Používajte len vonku.
	Stroj držte mimo dosahu detí.
	Chráňte pred chladom
	max. Počet otáčok vretena
	CE symbol
	Chybné a/alebo likvidované elektrické či elektronické prístroje musia byť odovzdané do príslušných zberní.

## Obecné bezpečnostné pokyny

**Prečítajte si všetky bezpečnostné pokyny a inštrukcie. Tieto Výstražné upozornenia a bezpečnostné pokyny starostlivo uschovajte na budúce použitie.**

Prístroj nepoužívajte, ak ste unavení, chorí, pod vplyvom drog, alkoholu alebo liekov.

Používajte osobný ochranný výstroj, ktorý je určený pre vás. Vždy musíte nosiť ochranné okuliare a ochranu sluchu.

Pracovníci obsluhy musia byť dostatočne vyškolení na používanie, nastavovanie a obsluhu.

Na prístroj smú pracovať len osoby, ktoré dosiahli 16 rokov. Výnimku predstavuje využitie mladistvých, ak sa

toto deje počas profesijného vzdelávania s cieľom dosiahnutia zručností pod dohľadom školiteľa.

Deti a ostatné osoby aj zvieratá držte počas používania prístroja v bezpečnej vzdialenosti.

Je nutné dodržiavať predpisy platné v krajine používania vozíka.

### Rezacie kotúče

Používajte iba nepoškodené rezacie kotúče, ktoré zodpovedajú technickým údajom uvedeným v tomto návode a ktoré zodpovedajú národným alebo regionálnym normám/predpisom, ako napr.

- EN 13236
- EN 12413
- ANSI B7.1

Používanie iného rezacieho príslušenstva, ktoré sa líši od technických údajov, ako sú napríklad pílové kotúče, je zakázané.

Pred použitím sa musia skontrolovať prípadné praskliny, deformácie a nevyváženosť rezacích kotúčov.

Rezacie kotúče je možné upevniť iba pomocou prírub dodaných so strojom. Použitie iných upevňovacích častí, ako sú redukčné objímky a objímky vretena, je zakázané.

Používať len originálne príslušenstvo a originálne náhradné diely. Súčiastky bez údaju návodu na výmenu treba dať vymeniť u výrobcu.

Používaním iných náhradných dielov môžu vzniknúť nehody/úrazy pre používateľa. Za z toho vyplývajúce škody výrobca neručí.

Ak potrebujete príslušenstvo alebo náhradné diely, obráťte sa prosím na náš servis.

### ⚠ VÝSTRAHA PRED REZNÝMI PORANENIAMÍ

Stroj vedte pevným uchopením oboch rúkovi.

Umiestnite stroj podľa popisu v tomto návode.

Nikdy nenechávajte stroj bežať bez dozoru.

Stroj sa nesmie prenášať počas prevádzky a keď sa rezné koleso otáča.

Otáčanie a nakláňanie či premiestňovanie počas prevádzky je zakázané.

Nikdy neumiestňujte stroj na zem, keď sa rezací kotúč otáča.

Vždy, keď prestanete pracovať, vypnite motor a vždy počkajte, kým sa rezací kotúč úplne nezastaví.

Zabezpečte dostatočné všeobecné alebo miestne osvetlenie pracovnej oblasti.

### ⚠ VAROVANIE

#### Nebezpečenstvo požiaru, Nebezpečenstvo explózie

Nepracujte s prístrojom v prostredí s nebezpečenstvom explózie, v ktorom sa nachádzajú horľavé kvapaliny, plyny alebo prachy. Zaisťte vhodné vetranie na pracovisku.

### ⚠ VAROVANIE

#### Výfukové plyny, pohonné hmoty a mazacie prostriedky sú jedovaté.

Počas prevádzky vznikajú výfukové plyny, ktoré obsahujú uhľovodíky a benzén, a preto sú zdraviu škodlivé. Zaisťte vhodné vetranie na pracovisku. Dbajte na to nielen pri práci v interiéri, ale aj pri práci v jamách, priekopách alebo iných priestorov obmedzených miestach.

Okamžite prestaňte pracovať so strojom, ak pocítite nevoľnosť, bolesti hlavy, poruchy videnia (napr. znížené zorné pole), poruchy sluchu, závraty alebo zníženú schopnosť koncentrácie. Tieto príznaky môžu byť spôsobené okrem iného príliš vysokou koncentráciou výfukových plynov.

### ⚠ VAROVANIE

#### Poškodenie sluchu v dôsledku expozície hluku

Používajte ochranu sluchu a obmedzujte expozíciu.

Pri používaní ochrany sluchu je potrebná väčšia pozornosť a opatrnosť. – Vnímanie zvukov, ktoré naznačujú nebezpečenstvo (výkriky, signálne tóny atď.), je obmedzené.

Počas práce si prestávky robte načas

### ⚠ VAROVANIE - Vibrácie

Bola vydaná správa o tom, že vibrácie z ručných nástrojov môžu prispieť k vzniku stavu nazývaného Raynaudov syndróm u niektorých jedincov. Príznaky môžu zahŕňať brnenie, znecitlivenie a blednutie prstov, zvyčajne zrejme po expozícii chladu. Zdá sa, že dedičné faktory, expozícia účinkom chladu a vlhkosti, diéta, fajčenie a pracovné postupy prispievajú k rozvoju týchto príznakov. Existujú opatrenia, ktoré môže pracovník obsluhy prijať na zníženie účinkov vibrácií:

Majte svoje telo v teple aj v chladnom počasí. Počas práce používajte rukavice, aby ste udržiavali ruky a zápästia v teple.

Po každej pracovnej operácii si trochu zacvičte na zvýšenie krvného obehu.

Robte si časté pracovné prestávky. Obmedzte množstvo expozície za deň.

Ak sa u vás vyskytnú ktorýkoľvek z príznakov tohto stavu, ihneď prerušte používanie a navštívte svojho lekára.

### ⚠ NEBEZPEČENSTVO - Reakčné sily

Reakčné sily sú náhle a môžu spôsobiť smrteľné zranenia v dôsledku straty kontroly. Zvyčajne sa vyskytujú nasledujúce reakčné sily:

- Spätňý náraz: V prípade spätňého nárazu (kickback) sa stroj vymršť smerom k používateľovi. Spätňý náraz nastáva, keď sa rezacie koleso v dôsledku poškodenia, nevyváženosti alebo spriechenia chveje a potom sa zasekne v reznej medzere alebo sa silne odbrzdí
- Vtiahnutie: Stroj sa odtiahne smerom dopredu od používateľa, keď sa rezací kotúč zhora dotýka obrobka.
- Prevrhnutie v smere rezania: Na konci rezu stráca stroj oporu rezacím kotúčom v reznej medzere, ktorá sa prelamuje. Teraz musí používateľ vyvážiť hmotnosť stroja.

Telo a ruky dajte do takej polohy, v ktorej budete môcť najlepšie odolať silám spätňého nárazu. Po priložení stro-

ja nikdy nemeňte smer rezu a uhol k obrobku. Obrobok dostatočne zaistíte proti posunutiu. Stroj umiestnite tak, aby sa rezací kotúč nemohol spriečiť. Postupujte podľa všetkých pokynov v tomto návode

**⚠ VAROVANIE - Silné vytváranie prachu**  
Poranenia očí a ochorenia dýchacích ciest spôsobené odletujúcimi časticami materiálu.

Noste ochranné okuliare.

Nastavte ochranný plech rezacieho kotúča tak, aby boli častice materiálu odklonené smerom od používateľa a stroja.

Všimajte si smer letu odrezaných častíc materiálu.

Dbajte na to, aby sa v nebezpečnej oblasti nikto nezdržoval.

Ak sa dá na ručné elektrické náradie namontovať odsávacie zariadenie a zariadenie na zachytávanie prachu, presvedčte sa, či sú dobre pripojené a správne používané.

Nesmú sa upravovať materiály, ktoré môžu spôsobiť ohrozenie zdravia (napr. azbest)

**⚠ NEBEZPEČENSTVO**  
**Palivo je vysoko horľavé.**

Stroj sa smie tankovať len vonku a nie v blízkosti otvorených plameňov, resp. horiacich cigariet. Zákaz fajčenia a otvoreného ohňa.

Tankujte pred spustením stroja. Ak je motor v chode alebo ešte horúci, nesmie sa tankovať ani otvárať veko nádrže.

Po použití nechajte stroj minimálne 5 minút vychladnúť, kým budete doplňovať pohonnú hmotu.

Na kryte sa môže hromadiť prach, ktorý môže nasiaknuť náhodne rozliatym alebo uniknutým benzínom, čím vzniká riziko popálenia. Preto pravidelne a najmä pred tankovaním odstraňujte zo stroja prach.

V nádrži sa môže vytvoriť tlak. Veko povoľujte pomaly, aby stihol poklesnúť tlak.

Dbajte na to, aby palivo nepretieklo. Ak palivo pretečie, motor sa nesmie spúšťať. Odstráňte na prístroji znečistené miesto a zabráňte akémukoľvek pokusu o zapalovanie, kým sa neodparia výpary paliva.

Nedovoľte, aby sa palivo dostalo na váš odev. V opačnom prípade sa pred spustením stroja prezlečte.

Upevnite zase všetky kryty a uzávery na palivovej nádrži a na palivových nádržkách.

Neskladujte žiadnu pohonnú hmotu v blízkosti stroja.

Palivo uschovajte len vo vhodných nádobách.

Palivovú nádrž vyprázdňujte výhradne vonku.

Nikdy neukladajte stroj s benzínom v nádrži vnútri budovy, v ktorej by prípadne mohli prísť výpary benzínu do styku s otvoreným ohňom alebo iskrami.

## Napotki Za Delo

**Vopred si zorganizujte prácu, ktorá sa má vykonať, a preskúmajte pracovisko, aby ste vylúčili nebezpečenstvá vyplývajúce z nasledujúcich príčin**

**Elektrického vedenia**

**Horľavých materiálov**

**Zabezpečte, aby sa iné osoby nachádzali v bezpečnej vzdialenosti od Vášho pracoviska.**

**Každá osoba, ktorá vstúpi do pracovného dosahu náradia, musí byť vybavená osobnými ochrannými pomôckami.**

**Zistite, či je potrebné umiestniť výstražné značky.**

## Údržba

- Pri všetkých prácach na rezačke
- Noste ochranné rukavice.
- Zastavte motor

### Všeobecné informácie

Opravy a práce, ktoré nie sú opísané v tomto návode, smie vykonávať len kvalifikovaný odborný personál.

Používať len originálne príslušenstvo a originálne náhradné diely. Súčiastky bez údaju návodu na výmenu treba dať vymeniť u výrobcu.

Udržujte stroj, najmä vetracie otvory, vždy v čistom stave. Teleso stroja nikdy nečistíte prúdom vody!

Nečistite prístrojové zariadenie a jeho komponenty riedidlami, horľavými alebo toxickými kvapalinami.

Len pravidelne udržiavaný a ošetrovaný prístroj môže byť spoľahlivou pomôckou. Nedostatočná údržba a starostlivosť môže viesť k nepredvídaným nehodám a úrazom.

V prípade potreby nájdete zoznam náhradných dielov na internetovej stránke [www.guede.com](http://www.guede.com).

## Skladovanie

### Pre prevádzkové prestávky od cca 3 mesiacov

Vypustite a vyčistite palivovú nádrž na dobre vetranom mieste.

Spustite karburátor naprázdno, inak by sa membrány v karburátore mohli zlepíť. Stroj uchovávajte na chladnom, suchom a dobre vetranom mieste, ktoré je deťom nedostupné.

## Likvidácia



Chybné a/alebo likvidované elektrické či elektronické prístroje musia byť odovzdané do príslušných zberní.

### Likvidácia prepravného obalu

Obal chráni prístroj pred poškodením pri doprave. Obalové materiály sú spravidla volené podľa ekologicky prijateľných hľadísk a hľadísk nakladania s odpadmi a preto sú recyklovateľné. Vrátenie obalu do materiálového obehu šetrí suroviny a znižuje výskyt odpadov. Časti obalov (napr. fólia, styropor®) môžu byť nebezpečné pre deti.

### Nebezpečenstvo udusení!

Ukladajte časti obalov mimo dosahu detí a čo najrychlejšie ich zlikvidujte.

## Záruka

Záručná lehota je 12 mesiacov pri priemyselnom použití, 24 mesiacov pre spotrebiteľa a začína dňom nákupu prístroja.

Záruka sa vzťahuje výhradne na nedostatky spôsobené chybou materiálu alebo výrobnou chybou. Pri reklamácií v záručnej lehote je potrebné priložiť originálny doklad o kúpe s dátumom predaja.

Do záruky nespadá neodborné použitie, ako napr. preťaženie prístroja, použitie násilia, poškodenie cudzím zásahom alebo cudzími predmetmi. Nedodržanie návodu na použitie a montáž a normálne opotrebenie tiež nespadá do záruky.

### Dôležité informácie pre zákazníka

Upozorňujeme, že vrátenie počas záručnej lehoty alebo i po záručnej lehote je potrebné zásadne vykonať v originálnom obale. Týmto opatrením sa účinne zabráni zbytočnému poškodeniu pri doprave a často spornému vybaveniu. Prístroj je optimálne chránený len v originálnom obale, a tým je zaistené plynulé spracovanie.

## Servis

Máte technické otázky? Reklamáciu? Potrebujete náhradné diely alebo návod na obsluhu? Na našej domovskej stránke [www.guede.com](http://www.guede.com) vám v oddiele Servis pomôžeme rýchlo a nebyrokraticky. Pomôžte nám, prosím, aby sme mohli pomôcť vám. Aby bolo možné váš prístroj v prípade reklamácie identifikovať, potrebujeme sériové číslo, objednávacie číslo a rok výroby. Všetky tieto údaje nájdete na typovom štítku. Aby ste tieto údaje vždy mali poruke, zapíšte si ich dole.

Sériové číslo:

Objednávacie číslo:

Rok výroby:

Tel.: +49 (0) 79 04 / 700-360

Fax: +49 (0) 79 04 / 700-51999

E-Mail: [support@ts.guede.com](mailto:support@ts.guede.com)

## Dane techniczne

Przecinarka do betonu	GBTS 350
Nr artykułu	55559
Motor	Silnik dwusuwowy
Moc silnika	2,9 / 3,9 (kW/PS)
Pojemność skokowa	65 cm <sup>3</sup>
Prędkość bez obciążenia	2800 - 3200 min <sup>-1</sup>
maks. Głębokość cięcia:	125 mm
Paliwo	min. 90 ROZ
Olej do silników dwusuwowych	JASO FC / ISO EGC
Mieszanka paliwowa (Paliwo : olej)	40:1
System rozruchowy	Rozrusznik nawrotny
Masa netto/brutto	16 kg /17 kg
Masa własna maszyny bez tarczy do przecinania i szlifowania i akcesoriów oraz z pustym zbiornikiem	11,5 kg
Pojemność zbiornika	0,55 l
maks. Średnica	350 mm
Wewnątrz-Średnica	25,4 mm
Średnica otworu obrobionego	25,4 mm
Kołnierz zewnętrzny: min. Na zewnątrz-Średnica d <sub>f</sub>	98 mm
Moment dokręcania Tarcza do przecinania i szlifowania	26 Nm
Szerokość klucza Wrzeciono robocze	15 mm
Maksymalna prędkość narzędzia tnącego	4400 min <sup>-1</sup>
Średnica-Wrzeciono robocze	M 10
maks. Prędkość obrotowa wrzeciona	9500 1/min <sup>-1</sup>
wymagane ciśnienie wody	0,15 - 0,35 mPa
wymagana ilość wody	9 - 12 l/min
<b>Dane odnośnie poziomu szumów</b>	
Zmierzone zgodnie z DIN EN ISO 19432-1:2020 Załącznik B; Niepewność K = 3 dB (A)	
Poziom ciśnienia akustycznego L <sub>pa</sub> Załadowany do pełna 9500min <sup>-1</sup>	92,5 dB(A)
Gwarantowany poziom mocy akustycznej L <sub>WA</sub> Załadowany do pełna 9500 min <sup>-1</sup>	116 dB(A)
Należy używać ochroniaczy uszu.!	
<b>Dane dotyczące wibracji</b>	
Całkowite wartości drgań (suma wektorów trzech kierunków) odpowiednio wyznaczone DIN EN ISO 19432-1:2020 Załącznik C, Niepewność K = 1,5 m/s <sup>2</sup>	
Załadowany do pełna 4800 min <sup>-1</sup> Wartość emisji drgań a <sub>hw(d)</sub>	9,822 m/s <sup>2</sup>



Używać urządzenia dopiero po dokładnym zapoznaniu się i zrozumieniu instrukcji obsługi. Należy zaznajomić się z elementami obsługi i prawidłową eksploatacją urządzenia. Należy przestrzegać wszystkich wskazówek dotyczących bezpieczeństwa zawartych w instrukcji. Należy zachowywać się w sposób odpowiedzialny wobec innych osób.

Operator jest odpowiedzialny za wypadki lub zagrożenia wobec osób trzecich.

## Warunki użytkowania

Przecinarka do betonu nadaje się do obróbki krawężników, głębokich krawężników, powierzchni betonowych, kamienia brukowego i kostki brukowej.

Urządzenie może pracować w procesie cięcia na mokro lub na sucho.

Produkt można użytkować wyłącznie zgodnie z jego normalnym przeznaczeniem. Za szkody powstałe w wyniku nieprzestrzegania postanowień wynikających z ogólnie obowiązujących przepisów, a także postanowień wynikających z niniejszej instrukcji, producent nie odpowiada.



## Zagrożenia resztkowe

Nawet przy prawidłowym stosowaniu i zachowaniu przepisów bezpieczeństwa może powstać ryzyko resztkowe.

Pomimo przestrzegania instrukcji obsługi istnieje również nieprzewidywalne ryzyko resztkowe.

## Symbole

	Ostrzeżenie/uwaga!
	Wyłączyć silnik i poczekać, aż tarcza do przecinania i szlifowania się zatrzyma
	Aby zmniejszyć ryzyko urazu, użytkownik powinien przeczytać instrukcję obsługi
	Nosić hełm ochronny.
	Nosić rękawice ochronne!
	Nosić ochronę słuchu
	Nosić okulary ochronne
	Nosić odpowiednią maskę przeciwpyłową.
	Należy nosić odzież ochronną.
	Nosić obuwie ochronne
	Odbicie może prowadzić do śmiertelnych cięć.
	Spaliny, paliwa i smary są trujące. Wdychanie spalin może prowadzić do śmierci!
	Mieszanka paliwowa 40:1
	niebezpieczne emisje pyłów i gazów
	Zagrożenie pożarowe przez żarzące się cząstki materiału
	Zawsze utrzymywać odległość od otworu wyrzutowego.

	Zachowanie odstępu Należy pamiętać, aby w obszarze zagrożenia nie przebywały żadne osoby.
	Ostrzeżenie przed niebezpieczeństwem potknięcia
	Ostrzeżenie przed gorącymi powierzchniami!
	Poziom mocy akustycznej
	Linka dźwigni ręcznej
	Niedozwolone jest używanie uszkodzonych tarcz do przecinania i szlifowania.
	Używanie brzeszczotu jest zabronione.
	Palenie papierosów i używanie otwartego ognia zabronione.
	Używanie ognia zabronione
	Chronić przed wilgocią. Chronić maszynę przed deszczem.
	Używać wyłącznie na zewnątrz.
	Dzieci nie mogą zbliżyć się do urządzenia.
	Chronić przed niską temperaturą
	maks. Prędkość obrotowa wrzeciona
	Znak zgodności CE
	Uszkodzony i/lub przeznaczony do usunięcia sprzęt elektryczny lub elektroniczny musi zostać przekazany w punktach zbiórki w celu recyklingu.

## Ogólne wskazówki dotyczące bezpieczeństwa

Prosimy o dokładne zapoznanie się z instrukcją obsługi i zawartymi w niej wskazówkami. Należy starannie przechowywać wszystkie przepisy i wskazówki bezpieczeństwa dla dalszego zastosowania.

Nie wolno użytkować urządzenia, gdy jest się zmęczonym lub chorym, lub pod wpływem narkotyków, alkoholu czy też leków.

Używać odpowiedniego sprzętu ochrony indywidualnej. Zawsze nosić okulary ochronne i ochronniki słuchu. Operatorzy muszą być odpowiednio przeszkoleni w zakresie ustawiania, obsługi i użytkowania.

Urządzenie może być używane wyłącznie przez osoby, które ukończyły 16. rok życia. Wyjątkiem jest stosowanie urządzenia pod nadzorem instruktora w procesie nauki w celu uzyskania pełnego przygotowania do zawodu.

Trzymać dzieci, inne osoby lub zwierzęta z dala od urządzenia podczas jego użytkowania.

W każdym przypadku należy przestrzegać przepisów obowiązujących w kraju użytkowania.

#### **Tarcze do przecinania i szlifowania**

Używać wyłącznie nieuszkodzonych tarcz do przecinania i szlifowania, które są zgodne ze specyfikacjami podanymi w niniejszej instrukcji oraz które są zgodne z krajowymi lub regionalnymi normami/przepisami, takimi jak:

- EN 13236
- EN 12413
- ANSI B7.1

Zabrania się używania innych akcesoriów do cięcia, które odbiegają od danych technicznych, takich jak np. piły tarczowe.

Przed użyciem należy sprawdzić tarcze do przecinania i szlifowania pod kątem pęknięć, odkształceń i niewyważenia.

Tarcze do przecinania i szlifowania można mocować tylko za pomocą kołnierzy dostarczanych z maszyną. Stosowanie innych elementów mocujących, takich jak tuleje redukcyjne i tuleje wrzeczona jest zabronione.

Stosowanie innych części zamiennych może prowadzić do wypadków użytkownika. Producent nie ponosi odpowiedzialności za szkody wynikłe z tego tytułu.

Jeśli potrzebujesz akcesoriów lub części zamiennych, skontaktuj się z naszym działem serwisowym.

Tylko regularnie konserwowane i dobrze utrzymane urządzenie może stanowić przydatne narzędzie. Nieprawidłowa konserwacja i pielęgnacja mogą prowadzić do nieprzewidywalnych wypadków i obrażeń.

#### **⚠️ OSTRZEŻENIE PRZED RANAMI CIĘTYMI**

Prowadzić maszynę mocno trzymając za oba uchwyty. Ustawić maszynę zgodnie z opisem w niniejszej instrukcji.

Nigdy nie pozostawiać pracującej maszyny bez nadzoru.

Nigdy nie wolno przenosić, gdy jest uruchomiona, a tarcza do przecinania i szlifowania się obraca.

Obracanie i przechyłanie albo zmiana miejsca ustawienia podczas pracy jest zabroniona.

Nigdy nie stawiać maszyny na ziemi, gdy tarcza do przecinania i szlifowania się obraca.

Za każdym razem, gdy kończymy pracę, wyłączyć silnik i zawsze poczekać, aż tarcza do przecinania i szlifowania całkowicie się zatrzyma.

Zapewnić wystarczające oświetlenie ogólne lub lokalne w miejscu pracy.

#### **⚠️ OSTRZEŻENIE Niebezpieczeństwo pożaru, Niebezpieczeństwo eksplozji**

Urządzenie nie wolno stosować w strefach zagrożonych wybuchem, w których znajdują się palne ciecze, gazy lub istnieje wysokie zapalenie. Zapewnić odpowiednią wentylację miejsca pracy.

#### **⚠️ OSTRZEŻENIE Spaliny, paliwa i smary są trujące.**

Podczas pracy powstają spaliny, które zawierają węglowodory i benzen, a zatem są szkodliwe dla zdrowia. Zapewnić odpowiednią wentylację miejsca pracy. Należy o tym pamiętać nie tylko podczas pracy w pomieszczeniach, ale także podczas pracy w rowach, zagłębieniach lub innych miejscach o ograniczonej przestrzeni.

Należy natychmiast przerwać pracę z maszyną, jeśli wystąpią nudności, bóle głowy, zaburzenia widzenia (np. zmniejszenie pola widzenia), zaburzenia słuchu, zawroty głowy lub zmniejszona zdolność koncentracji. Objawy te mogą być spowodowane m.in. zbyt wysokimi stężeniami spalin.

#### **⚠️ OSTRZEŻENIE Uszkodzenie słuchu w wyniku narażenia na hałas**

Noszenie ochrony słuchu i ograniczanie narażenia.

Podczas noszenia ochronników słuchu wymagana jest większa uwaga i ostrożność. – Odbiór dźwięków wskazujących na niebezpieczeństwo (krzyki, sygnały dźwiękowe itp.) jest ograniczony.

Robić przerwy w pracy w odpowiednim czasie

#### **⚠️ OSTRZEŻENIE - Wibracja**

Stwierdzono, że wibracje pochodzące z ręcznych elektronarzędzi mogą przyczyniać się u niektórych osób do stanu zwanego zespołem Raynaud'a. Objawy mogą obejmować mrowienie, drętwienie i blednięcie palców, zwykle widoczne po ekspozycji na zimno. Uważa się, że czynniki dziedziczne, narażenie na zimno i wilgoć, dieta, palenie papierosów i praktyki stosowane w pracy przyczyniają się do rozwoju tych objawów. Operator może podjąć środki, które mogą zmniejszyć wpływ wibracji:

Utrzymywać ciepłotę ciała przy niskich temperaturach na zewnątrz. Podczas obsługi urządzenia nosić rękawice, aby utrzymywać dłonie i nadgarstki w ciepłym stanie.

Po każdym etapie pracy wykonywać ćwiczenia, aby pobudzić krążenie krwi.

Wykonywać częste przerwy w pracy. Ograniczać dzienny czas narażenia.

Jeśli wystąpi którykolwiek z objawów tego stanu, należy natychmiast zaprzestać używania urządzenia i skontaktować się z lekarzem.

## **⚠ NIEBEZPIECZEŃSTWO - Siły reakcji**

Siły reakcji są nagłe i mogą spowodować śmiertelne obrażenia w wyniku utraty kontroli. Zwykle występują następujące siły reakcji:

- Odrzut: W przypadku odrzutu (odrzućcia) maszyna zostaje odrzucona z powrotem w kierunku użytkownika. Odrzut występuje, gdy tarcza do przecinania i szlifowania chybotrze się z powodu uszkodzenia, niewyważenia lub przechylenia, a następnie utknie w szczelinie cięcia lub zostanie mocno zahamowana
- Wciągnięcie: Maszyna odsuwa się od użytkownika, gdy tarcza do przecinania i szlifowania dotyka przedmiotu obrabianego od góry.
- Przewracanie się w kierunku cięcia: Pod koniec cięcia maszyna traci podparcie zapewniane przez tarczę do przecinania i szlifowania w szczelinie cięcia, która się przełamuje. Teraz użytkownik musi zrównoważyć ciężar maszyny.

Ustawić ciało i ramiona w takiej pozycji, aby móc stawić opór sile odrzutu. Nigdy nie zmieniać kierunku cięcia i kąta do przedmiotu obrabianego po dosięgnięciu maszyny. Odpowiednio zabezpieczyć obrabiany przedmiot przed przesunięciem. Ustawić maszynę w taki sposób, aby tarcza do przecinania i szlifowania nie mogła się przechylić. Aby to zrobić, postępować zgodnie z wszystkimi instrukcjami zawartymi w tej instrukcji

## **⚠ OSTRZEŻENIE - Silne zapalenie**

Obrażenia oczu i choroby dróg oddechowych spowodowane wyrzucanymi cząstkami materiału.

Należy nosić okulary ochronne.

Wyregulować osłonę tarczy do przecinania i szlifowania tak, aby cząstki materiału były odchylane od użytkownika i maszyny.

Zwrócić uwagę na kierunek lotu oddzielonych cząstek materiału.

Należy pamiętać, aby w obszarze zagrożenia nie przebywały żadne osoby.

Jeżeli istnieje możliwość zamontowania urządzeń odsysających i wychwytyjących pył, należy upewnić się, że są one podłączone i będą prawidłowo użyte.

Nie wolno obrabiać materiałów, które mogą być przyczyną zagrożenia zdrowia (na przykład azbestu).

## **⚠ NIEBEZPIECZEŃSTWO Paliwo jest łatwopalne.**

Uzupełniać paliwo w maszynie tylko na wolnym powietrzu, z dala od otwartego ognia bądź zapalonych papierosów. Palenie papierosów i używanie otwartego ognia zabronione.

Uzupełnić paliwo przed uruchomieniem maszyny. Gdy maszyna pracuje lub gdy jest jeszcze gorąca, nie uzupełniać paliwa ani nie otwierać wieka zbiornika na paliwo.

Po użyciu odczekać co najmniej 5 minut aż maszyna się ochłodzi przed ponownym uzupełnieniem paliwa.

Kurz może zbierać się na obudowie i nasiąknąć przypadkowo rozlaną lub wyciekającą benzyną stwarzając ryzyko poparzenia. Dlatego należy regularnie usuwać

kurz z maszyny, a zwłaszcza przed uzupełnianiem paliwa.

W zbiorniku może rosnąć ciśnienie. Powoli odkręcać pokrywę, aby zredukować ciśnienie.

Uważać, aby nie rozlewać paliwa. W razie przepełnienia zbiornika na paliwo, nie wolno uruchamiać silnika. Usunąć urządzenie z zabrudzonego miejsca i unikać jakiegokolwiek próby zapłonu, aż do ulotnienia się oparów paliwa.

Nie rozlewać paliwa na swoje ubranie. W przeciwnym razie zmienić ubranie przed uruchomieniem maszyny. Ponownie mocno dokręcić wieka zbiornika i pojemników z paliwem.

Nie składować paliwa w pobliżu maszyny.

Przechowywać paliwo tylko w dopuszczonych do tego celu zbiornikach.

Opróżnić zbiornik na paliwo wyłącznie na wolnym powietrzu.

Nigdy nie przechowywać benzyny w zbiorniku wewnątrz budynku, w którym istnieje ryzyko wejścia w kontakt oparów benzyny z otwartym ogniem lub iskrami.

## **Wskazówki Dotyczące Użytkowania**

**Zorganizować z wyprzedzeniem prace do wykonania i zbadać miejsce użytkowania, aby wykluczyć zagrożenia z następujących przyczyn**

**linie elektryczne  
materiały palne**

**Należy uważać, by osoby postronne znajdowały się w bezpiecznej odległości od strefy zasięgu elektronarzędzia. Każdy, kto znajduje się w pobliżu pracującego elektronarzędzia, musi używać osobistego wyposażenia ochronnego.**

**Określić, czy należy umieścić znaki ostrzegawcze.**

## **Konserwacja**

- Do wszystkich prac na przecinarce
- Nosić rękawice ochronne.
- Zatrzymać silnik

## **Wskazówki ogólne**

Naprawy i prace, których nie opisano w niniejszej instrukcji zlecać wyłącznie wykwalifikowanym specjalistom.

Stosowanie innych części zamiennych może prowadzić do wypadków użytkownika. Producent nie ponosi odpowiedzialności za szkody wynikłe z tego tytułu.

Zawsze utrzymywać maszynę w czystości, szczególnie w szczelinie wentylacyjnej. Nigdy nie spryskiwać korpusu urządzenia wodą

Nie czyścić maszyny ani jej komponentów rozpuszczalnikiem ani łatwopalnymi lub toksycznymi cieczami. Do czyszczenia używać jedynie wilgotnej szmatki.

Tylko regularnie konserwowane i dobrze utrzymane urządzenie może stanowić przydatne narzędzie.

Nieprawidłowa konserwacja i pielęgnacja mogą prowadzić do nieprzewidywalnych wypadków i obrażeń.

W razie potrzeby nasze części zamienne można znaleźć w Internecie na stronie [www.guede.com](http://www.guede.com).

## Przechowywanie

### W przypadku przerwy w eksploatacji od ok. 3 miesięcy

Opróżnić i wyczyścić zbiornik paliwa w dobrze wentylowanym miejscu.

Uruchomić gaźnik na biegu jałowym, w przeciwnym razie membrany w gaźniku mogą się przykleić. Przechowywać urządzenie w chłodnym, suchym i dobrze wentylowanym miejscu niedostępnym dla dzieci.

## Utylizacja



Uszkodzony i/lub przeznaczony do usunięcia sprzęt elektryczny lub elektroniczny musi zostać przekazany w punktach zbiórki w celu recyklingu.

### Utylizacja opakowania transportowego

Opakowanie chroni urządzenie przed uszkodzeniami transportowymi. Z reguły materiały opakowaniowe są dobierane zgodnie z kryteriami ochrony środowiska i utylizacji odpadów i dlatego nadają się do recyklingu. Zwracając opakowanie do obiegu materiałowego oszczędza się surowce i zmniejsza ilość odpadów. Części opakowań (np. folie, Styropor®) mogą być niebezpieczne dla dzieci.

### Niebezpieczeństwo uduszenia!

Części opakowania należy przechowywać w miejscu niedostępnym dla dzieci i usuwać tak szybko, jak to możliwe.

## Gwarancja

Okres gwarancji wynosi 12 miesięcy w przypadku stosowania w ramach działalności gospodarczej, 24 miesiące dla użytkowników indywidualnych i rozpoczyna się on w momencie zakupu urządzenia.

Gwarancja dotyczy wyłącznie wad materiałowych i błędów zaistniałych w procesie produkcji. W przypadku wytoczenia powództwa z powodu wady towaru należy zgodnie z warunkami gwarancji przedstawić dowód zakupu z datą sprzedaży.

Gwarancja nie obejmuje niewłaściwego zastosowania lub zdarzeń losowych, np.: przeciążenia urządzenia, zastosowania z użyciem siły zewnętrznej, uszkodzeń na skutek działania czynników zewnętrznych lub przez ciała obce. Z gwarancji wyłączony jest również stwierdzony brak przestrzegania instrukcji obsługi i zwykłe zużycie części.

### Ważne informacje dla klientów

Prosimy zwrócić uwagę na to, że przesyłka zwrotna w trakcie okresu obowiązywania gwarancji i także po jej upływie powinna z zasady następować w oryginalnym opakowaniu. W ten sposób będzie można uniknąć szkód transportowych i obejść często kontrowersyjne regulacje prawne. Urządzenie jest chronione w sposób optymalny tylko w oryginalnym kartonie, zapewnia to sprawne rozpatrzenie reklamacji.

## Serwis

Czy mają Państwo pytania natury technicznej? Może chodzi o reklamację? Czy potrzebują Państwo części zamiennych lub instrukcji obsługi? Na głównej stronie firmy Güde GmbH & Co. KG ([www.guede.com](http://www.guede.com)) w dziale Serwis udzielimy Państwu pomocy szybko i bez zbędnej biurokracji. Prosimy o wsparcie, byśmy mogli udzielić pomocy Państwu. Aby w przypadku reklamacji można było dokładnie zidentyfikować Państwa urządzenie, prosimy o podanie numeru seryjnego oraz numeru artykułu i roku budowy. Wszystkie te dane znajdują się na tabliczce identyfikacyjnej. Aby te dane stale mieć pod ręką, proszę wprowadzić je poniżej.

Numer seryjny:

Numer artykułu:

Rok produkcji:

Tel.: +49 (0) 79 04 / 700-360

Fax: +49 (0) 79 04 / 700-51999

E-Mail: [support@ts.guede.com](mailto:support@ts.guede.com)

## Műszaki adatok

Betonvágó	GBTS 350
Megrend.szám	55559
Motor	2 ütemű motor
Motorteljesítmény	2,9 / 3,9 (kW/PS)
Tartalom	65 cm <sup>3</sup>
Üresjárat fordulatszám	2800 - 3200 min <sup>-1</sup>
max. Vágásmélység	125 mm
Üzemanyag	min. 90 ROZ
2 ütemű motorolaj	JASO FC / ISO EGC
Üzemanyagkeverék (Üzemanyag : Olaj)	40:1
Indító rendszer	Berántó fogantyú
Tömeg nettó/bruttó	16 kg /17 kg
A gép önsúlya szétválasztó csiszolókorong és tartozékok nélkül, üres tartállyal	11,5 kg
Tartály köbtartalma	0,55 l
max. Átmérő	350 mm
Belső-Átmérő	25,4 mm
Furat ø	25,4 mm
Külső perem: min. külső-Átmérő d <sub>f</sub>	98 mm
Meghúzási nyomaték Szétválasztó csiszolókorong	26 Nm
Kulcsnyílás Munkaorsó	15 mm
Vágószerszám legnagyobb fordulatszáma	4400 min <sup>-1</sup>
Átmérő-Munkaorsó	M 10
max. Orsó fordulatszáma	9500 1/min <sup>-1</sup>
szükséges víznyomás	0,15 - 0,35 mPa
szükséges vízmennyiség	9 - 12 l/min
<b>Zajártalom adatok</b>	
mérve... szerint DIN EN ISO 19432-1:2020 Függelék B; K bizonytalanság 3 dB (A)	
Hangnyomás szint L <sub>PA</sub> Teljes terhelés 9500min <sup>-1</sup>	92,5 dB(A)
Szavatolt hangteljesítményszint L <sub>WA</sub> Teljes terhelés 9500 min <sup>-1</sup>	116 dB(A)
Viseljen hallásvédő eszközt.!	
<b>Rezgésártalom adatok</b>	
Összesített rezgésértékek (három irány vektoriális összege) megfelelően meghatározva DIN EN ISO 19432-1:2020 Függelék C, K bizonytalanság 1,5 m/s <sup>2</sup>	
Teljes terhelés 4800 min <sup>-1</sup> rezgésemisszió érték a <sub>hw(d)</sub>	9,822 m/s <sup>2</sup>



Csak azután használja a szivattyút, miután figyelmesen elolvasta és megértette a kezelési útmutatót.

Ismerkedjen meg az irányító elemekkel és a berendezés szabályszerű használatával! Vegye figyelembe az utasításban szereplő összes biztonsági utasítást. Más személyekkel szemben viselkedjen felelősségteljesen.

A kezelő személy felelős a balesetekért és a harmadik személy biztonságáért.

### Rendeltetésszerű használat

A betonvágó szegélyek, kőszegélyek, lejtős kőszegélyek, betonfelületek, útburkoló kövek és csontkövek megmunkálására alkalmas.

A készülék nedves- és szárazvágási eljárással is üzemeltethető.

A készüléket kizárólag az alábbiakban leírtaknak megfelelően szabad használni. Ebben az utasításban foglalt általánosan érvényes előírások mellőzése következtében beállt károkért a gyártó nem felelős

## Fennmaradó veszélyek

Az összes biztonsági előírás betartása és helyes alkalmazása esetén is fennállnak bizonyos maradványkockázatok.

A használati útmutató betartása ellenére létezhetnek maradványkockázatok.

## Szimbólumok



Vigyázat / Figyelem!



Kapcsolja ki a motort, és várja meg, míg a szétválasztó csiszolókorong leáll



A sérülésveszély csökkentése érdekében a felhasználónak el kell olvasnia a használati utasítást



Viseljen védősisakot.



Hordjon védőkesztyűt!



Viseljen fülvédőt!



Viseljen védőszemüveget!



Hordjon e célra alkalmas porvédőmaszkot.



Viseljen védőruházatot.



Használjon munkacipőt!



A visszacsapódás halálos vágási sérülésekhez vezethet.



A kipufogógázok, az üzemanyagok és a kenőanyagok mérgezők. A kipufogógázok belégzése halálos lehet!



Üzemanyagkeverék 40:1



veszélyes por- és gázkibocsátás



Tűzveszély izzó anyagrészecskék miatt



Tartsa be a fűszóró garattól a megfelelő távolságot!



Személyektől való távolság  
Ügyeljen arra, hogy senki ne tartózkodjon a veszélyes területen



Figyelmeztetés felbukás veszélyére



Vigyázat, forró felület!



Hangteljesítmény szint



Kézi kar kábel



Sérült szétválasztó csiszolókorongok használata nem megengedett.



Fűrészlap használata tilos!



Tilos a dohányzás és nyílt láng használata



Nyílt láng használata tilos



Nedvességtől óvni kell. A gépet nem szabad esőnek kiténni.



A gépet kinti környezetben használja!



A gyerekeket tartsa a géptől távol!



Óvja a hidegtől



max. Orsó fordulatszám



CE jelzet



Hibás és/vagy tönkrement villany, vagy elektromos gépeket át kell adni az illetékes hulladékgyűjtő telepre.

## Általános biztonsági útmutatások

**Olvassa el az összes biztonsági utasítást és rendelkezést. Kérjük a későbbi használatra gondosan őrizze meg ezeket az előírásokat.**

Tilos a gép használata az esetben, ha fáradt, beteg, kábítószerek, alkohol, vagy gyógyszerek hatása alatt áll.

Használjon olyan védőfelszerelést, amely megfelelő Önnek. Védőszemüveget és hallásvédőt mindig viselni kell. A kezelőszemélyzetet megfelelően ki kell képezni a készülék használatára, beállítására és kezelésére.

A géppel kizárólag 16 éven felüli személyek dolgozhatnak. Kivételt képez a fiatalokruák foglalkoztatása szakképzés alatt az oktató felügyelete mellett szakképzettség elsajátítása érdekében.

Az eszköz használata során gyermekeket és más személyeket, valamint állatokat tartson távol.

A kocsai használata szerinti ország előírásainak betartása kötelező.

### Szétválasztó csiszolókorongok

Csak olyan sértetlen szétválasztó csiszolókorongokat használjon, amelyek megfelelnek a jelen útmutatóban megadott műszaki adatoknak és a nemzeti vagy regionális szabványoknak/előírásoknak, például:

- EN 13236
- EN 12413
- ANSI B7.1

Más, a műszaki adatoktól eltérő vágótartozékok, például körfűrészlapok használata tilos!

Használat előtt ellenőrizni kell a szétválasztó csiszolókorongokat repedés, deformáció és kiegyensúlyozatlanság tekintetében.

A szétválasztó csiszolókorongokat csak a géppel együtt szállított karimákkal szabad rögzíteni. A rögzítéshez más alkatrészek, például szűkítőhüvelyek és orsóhüvelyek használata tilos!

Csak eredeti tartozékokat és eredeti pótalkatrészeket alkalmazzon! Azokat az alkatrészeket, amelyek cseréje nincs leírva, csak a gyártónál cseréltesse ki!

Más pótalkatrészek használata baleseteket/sérüléseket okozhat. Az így keletkező károkért a gyártó nem felel.

Ha kellékekre vagy pótalkatrészekre van szüksége, forduljon a szervizünkhöz.

### ⚠ **ÓVAKODJON A VÁGOTT SÉRÜLESEKTŐL!**

A gépet mindkét markolatnál a fogantyút erősen fogva irányítsa.

A gépet az útmutatóban ismertetett módon helyezze el.

Soha ne engedje a gépet felügyelet nélkül üzemelni.

A gépet nem szabad szállítani, amikor éppen üzemel, és a szétválasztó csiszolókorong forog.

A készülék üzem közbeni elfogatása, megdöntése vagy áthelyezése tilos.

Soha ne tegye le a gépet a talajra, amíg a szétválasztó csiszolókorong forog.

Ha megszakítja a munkát, állítsa le a motort, és mindig várja meg, amíg a szétválasztó csiszolókorong teljesen leáll.

Gondoskodjon a munkaterület elegendő általános vagy helyi megvilágításáról.

### ⚠ **VIGYÁZAT**

#### **Tűzveszély, Robbanásveszély**

Ne dolgozzon a készülékkel robbanásveszélyes közegben, amelyben tűzveszélyes folyadékok, gázok vagy porok találhatóak. Biztosítsa a munkahely kellő szellőzését.

### ⚠ **VIGYÁZAT**

#### **A kipufogógázok, üzemanyagok és kenőanyagok mérgező hatásúak.**

Az üzemelés során szénhidrogéneket és benzolt tartalmazó kipufogógázok keletkeznek, amelyek egészségre ártalmasak. Biztosítsa a munkahely kellő szellőzését. Kérjük, ezt ne csak beltéri üzemeltetésnél, hanem árkokban, mélyedésekben vagy más, korlátozott helyen végzendő munkáknál is vegye figyelembe.

Azonnal hagyja abba a géppel végzett munkát, ha hányingert, fejfájást, látászavart (pl. beszűkülő látómező), hallászavart, szédülést vagy koncentrációképesség-csökkenést tapasztal. Ezeket a tüneteket többek között a túl magas kipufogógáz-koncentráció is okozhatja.

### ⚠ **VIGYÁZAT**

#### **Halláskárosodás zajkitettség miatt**

Viseljen hallásvédő eszközt és korlátozza a kitettséget.

Nagyobb figyelem és körültekintés szükséges, ha hallásvédőt visel. – A veszélyt jelző zajok (kiáltások, jelzőhangok stb.) érzékelése korlátozott.

Időben tartson szünetet munkában

### ⚠ **VIGYÁZAT - Rezgés**

Arról számoltak be, hogy a kéziszerszámok használata során fellépő vibráció egyes személyeknél hozzájárulhat az úgynevezett Raynaud-szindróma nevű állapot kialakulásához. A tünetei közt van az ujjak zsibbadása, érzéketlensége, elfehéredése, amelyek hidegnek kitéve gyakran felerősödnek. Az örökletes tényezők, a hidegnek és párának kitettség, étrend, dohányzás és a munkavégzés módja valószínűleg hozzájárulhatnak ezen tünetek kialakulásához. A vibráció hatásainak lehetőség szerinti csökkentése érdekében a kezelőnek be kell tartani az alábbi övintézkedéseket:

Hideg időben tartsa melegen a testét. Az egység használatakor viseljen kesztyűt a kéz és a csukló melegen tartásához.

Az egyes használati időszakok után végezzen gyakorlatokat a vérkeringés javítása érdekében.

Gyakran tartson munkaszünetet. Korlátozza a napi kitettség mértékét.

Ha ezen tünetek bármelyikét tapasztalja, akkor azonnal hagyja abba a munkát, és forduljon orvoshoz.

### ⚠ **VESZÉLY - Reaktív erők**

A reaktív erők hirtelen lépnek fel, és az irányítás elvesztése miatt halálos sérüléseket okozhatnak. Többnyire az alábbi reaktív erők lépnek fel:

- **Visszacsapódás:** Visszacsapódás esetén a gép visszalökődik a felhasználó felé. Visszacsapódás akkor következik be, amikor a szétválasztó csiszolókorong sérülés, kiegyensúlyozatlanság vagy dőlés miatt inog, majd elakad a vágási résben, vagy erősen lefékeződik
- **Behúzás:** A gép előre eltávolodik a felhasználótól, amikor a szétválasztó csiszolókorong felülről érinti a munkadarabot.

- Esés a szétválasztás irányába: A vágás végén a gép elveszti a szétválasztó csiszolókorong támasztékát az áttörő vágórésben. A felhasználónak ilyenkor ki kell egyensúlyoznia a gép súlyát.

A testét és karjait olyan helyzetben tartsa, hogy a visszacsapás okozta erőknél ellen tudjon állni. Soha ne változtassa meg a vágási irányt és a munkadarabhoz beállított szöveget a gép elindítása után. Biztosítsa kellőképpen a munkadarabot elmozdulás ellen. A gépet úgy helyezze el, hogy a szétválasztó csiszolókorong ne dőlhessen el. Ezzel kapcsolatban vegye figyelembe az útmutatóban szereplő összes utasítást.

#### **⚠ VIGYÁZAT - Erős porképződés**

A szétrepülő anyagrészeknek tulajdonítható megsérülések és légúti megbetegedések.

Viseljen védőszemüveget.

Állítsa be a szétválasztó csiszolókorong védőlemezt oly módon, hogy az anyagrészeket eltérítse a felhasználótól és a géptől.

Vegye figyelembe a leválasztott anyagrészek kirepülési irányát.

Ügyeljen arra, hogy senki ne tartózkodjon a veszélyes területen.

Ha az elektromos kéziszerszáma fel lehet szerelni a por elszívásához és összegyűjtéséhez szükséges berendezéseket, ellenőrizze, hogy azok megfelelő módon hozzá vannak kapcsolva a készülékhez és rendeltetésüknek megfelelően működnek.

Nem szabad olyan anyagokat megmunkálni, amelyek egészségre veszélyesek (pl. azbesztet).

#### **⚠ VESZÉLY**

**Az üzemanyag nagy mértékben tűzveszélyes.**

Az üzemanyagot kizárólag kinti környezetben szabad a gépbe tölteni. Tilos nyílt láng közelében, pl. égő cigaretta. Tilos a dohányzás és nyílt láng használata.

Az üzemanyagot kizárólag a gép startolása előtt töltsa a tartályba. Tilos a motor üzemeltetése közben eltávolítani a benzintartály kupakját, vagy üzemanyagot tölteni a gépbe, ha a motor forró.

A használatot követően hagyja legalább 5 percig hűlni a készüléket, mielőtt üzemanyagot öntene bele.

A készülékházon por gyűlhet össze, amely a véletlenül kiömlött vagy kifolyt benzinnel telítődhet, és ezáltal égési sérülést okozhat. Ezért rendszeresen – különösen tankolás előtt – távolítsa el a port a gépről.

A tankban nyomás épülhet fel. A tanksapkát először lassan nyissa meg, hogy a nyomás le tudjon épülni.

Ügyeljen arra, hogy az üzemanyag ne folyjon ki. Az esetben, ha a benzin kiömlik, ne kapcsolja be a motort. A gépről távolítsa el a kiömlött benzint, s minden begyújtási kísérletet akadályozzon meg addig, ameddig az üzemanyag, a gép felszínéről, el nem párolog.

Vigyázzon, ne ömöljön üzemanyag a ruhájára. Ha ez mégis megtörténik, a gép elindítása előtt cserélje le a szennyeződött ruhadarabot.

Ismét rögzítsen minden burkolóelemet és sapkát az üzemanyagtartályon.

A készülék közelében ne tároljon semmilyen üzemanyagot.

A benzint kizárólag e célnak megfelelő edényben szabad tárolni.

Az üzemanyagtartályt kizárólag kültérben üritse.

Soha ne raktározza el a készüléket úgy, hogy a tartályában benzin van, olyan épületben, amelyben a benzingőzők esetlegesen nyílt lánggal vagy szikrákkal érintkezhetnek.



## A Használatra Vonatkozó Útmutatások

**Szervezze meg előre az elvégzendő munkákat, és válassza meg az alkalmazási helyet az alábbi okok miatti veszélyek kizárása érdekében elektromos vezetékek**

**éghető anyagok**

**Úgyeljen arra, hogy a többi személy biztonságos távolságban maradjon az Ön munkaterületétől. Minden olyan személynek, aki belép a munkaterületre, személyi védőfelszerelést kell viselnie.**

**Állapítsa meg, hogy kell-e figyelmeztető táblákat kihelyezni.**

### Karbantartás

- A szétválasztó csiszolón végzendő minden munkánál
- Viseljen védőkesztyűt.
- Állítsa le a motort

### Általános utasítások

Javításokat és azokat a munkákat, melyeket a használati utasítás nem tartalmaz, kizárólag illetékes szakemberek végezhetnek!

Csak eredeti tartozékokat és eredeti pótalkatrészeket alkalmazzon! Azokat az alkatrészeket, amelyek cseréje nincs leírva, csak a gyártónál cseréltesse ki!

Tartsa mindig tisztán a gépet, különösen pedig a szellőző nyílásokat. Soha ne tisztítsa a gépházat vízsugárral!

Ne tisztítsa a gépet és annak tartozékait oldószerrel, gyúlékony vagy mérgező anyagokkal, csak egy megnedvesített rongyot használjon, miután ellenőrizte hogy a gép áramtalanítva van.

Kizárólag rendszeresen karbantartott és kezelt gép lehet megbízható segédeszköz. Elégtelen karbantartás és kezelés előre nem látható balesetekhez és sérülésekhez vezethet.

Szükség esetén nézze meg a pótalkatrész listát a [www.guede.com](http://www.guede.com) honlapon

### Tárolás

**Legalább kb. 3 hónapos működési szüneteknél**

Az üzemanyagtartályt jól szellőző helyen őrítse ki és tisztítsa.

Járassa üresen a porlasztót, különben a benne lévő membránok letapadhatnak. A gépet hűvös, száraz és jól szellőző, gyermekek által nem hozzáférhető helyen tárolja.

### Ártalmatlanítás



Hibás és/vagy tönkrement villany, vagy elektromos gépeket át kell adni az illetékes hulladékgyűjtő telepre.

### A csomagolás megsemmisítése

A csomagolás óv a szállítás közben fenyegető sérülésektől. A csomagolóanyagok általában környezetvédelmi és hulladékgazdálkodási szempontok alapján kerülnek kiválasztásra, ezért újrahasznosíthatók. A csomagolóanyag újrahasznosítása csökkenti a hulladékmennyiséget. Egyes csomagolóanyagok (pl. fóliák, styropor®) gyermekekre nézve veszélyt jelenthetnek.

### Fulladásveszély!

A csomagolás egyes részeit gyermekektől távol tartsa, és a lehető leggyorsabban semmisítse meg.

### Jótállás

Jótállás időtartama 12 hónap ipari használat esetén, foggyasztó esetén 24 hónap, jótállás a készülék megvétele napján kezdődik.

A jótállás kizárólag az anyagi, vagy gyártási hibákból eredő elégtelenségekre vonatkozik. Reklamáció esetén fel kell mutatni az eredeti, a vásárláskor kapott, s a vásárlás dátumával ellátott iratot.

A jótállás nem vonatkozik a géppel való szaktalan használat következtében bekövetkező hibákra, pl. a gép túlterhelése, erőszakos használata, vagy idegen tárgyakkal való megrongálódása. A használati utasítás mellőzése következményeire, szerelési és szokásos, normális elhasználódásra sem vonatkozik a jótállás.

### Fontos információk az ügyfél részére

Felhívjuk a felhasználó figyelmét, hogy mind a jótállási időben, mind annak lejártát követően visszaadásra kizárólag az eredeti csomagolásban kerülhet sor. Ezzel hatékonyan megelőzhető a berendezés szállítás közbeni megsérülése, illetve a vitás reklamációs esetek. A készüléket az eredeti csomagolása optimálisan óvja, és így biztosított a reklamációs igény mielőbbi feldolgozása.

### Szervíz

Vannak kérdései? Reklamáció? Szüksége van pótalkatrészekre, vagy használati utasításra? Honlapunkon a [www.guede.com](http://www.guede.com) címen szervíz terén gyorsan, bürokráciát kizárva segítségére leszünk. Kérem, segítsen, hogy segíthessünk. Hogy gépet reklamáció esetén identifkálhassuk, szükségünk van a gyártási számra, a szortiment tételszámára és a gyártási évre. Ezek az adatok fel vannak tüntetve a típus címken. Annak érdekében, hogy mindig kéznél legyenek ezek az adatok, kérjük, lent töltsé ki őket.

Gyártási szám:

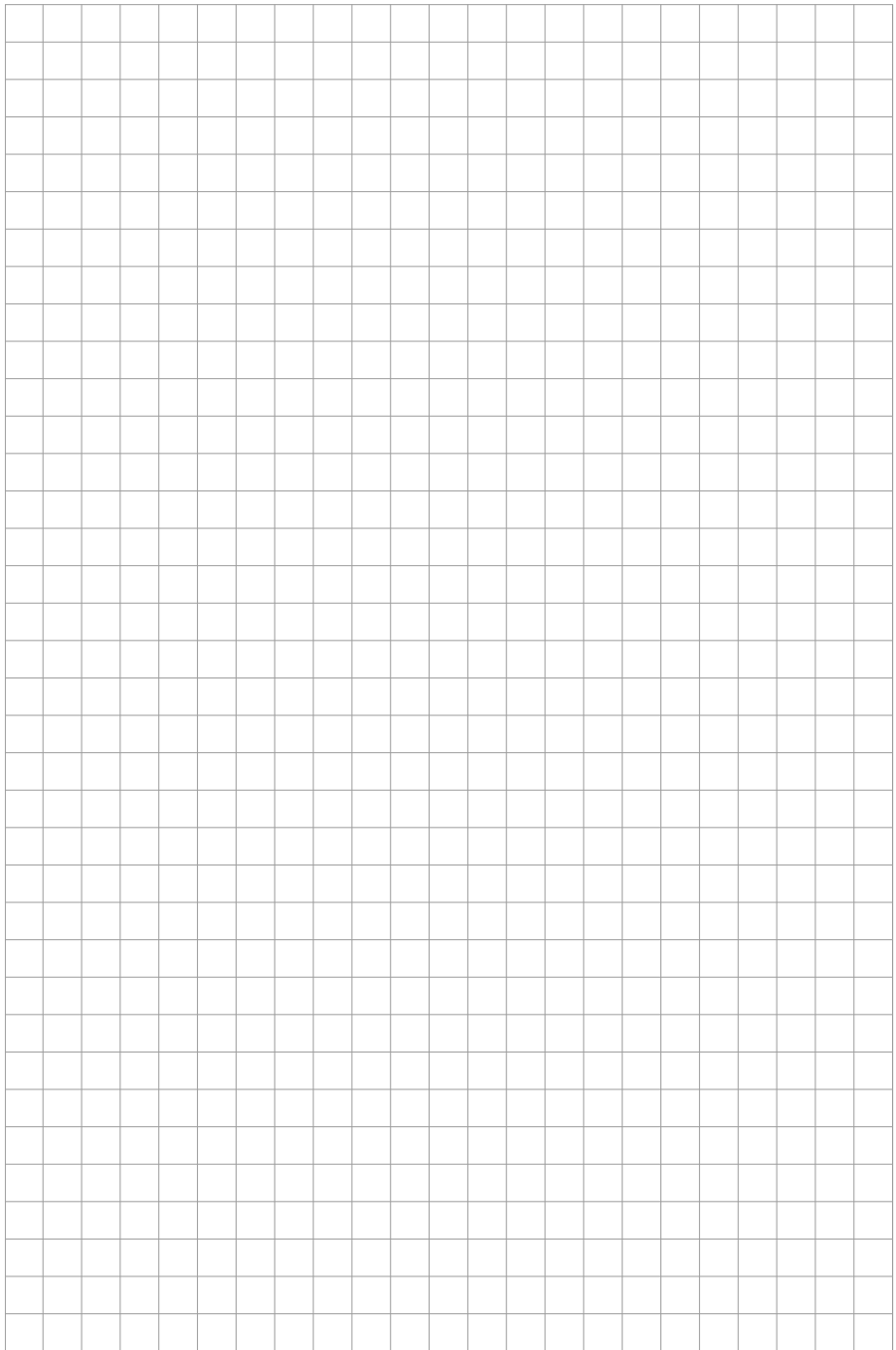
Megrendelési szám

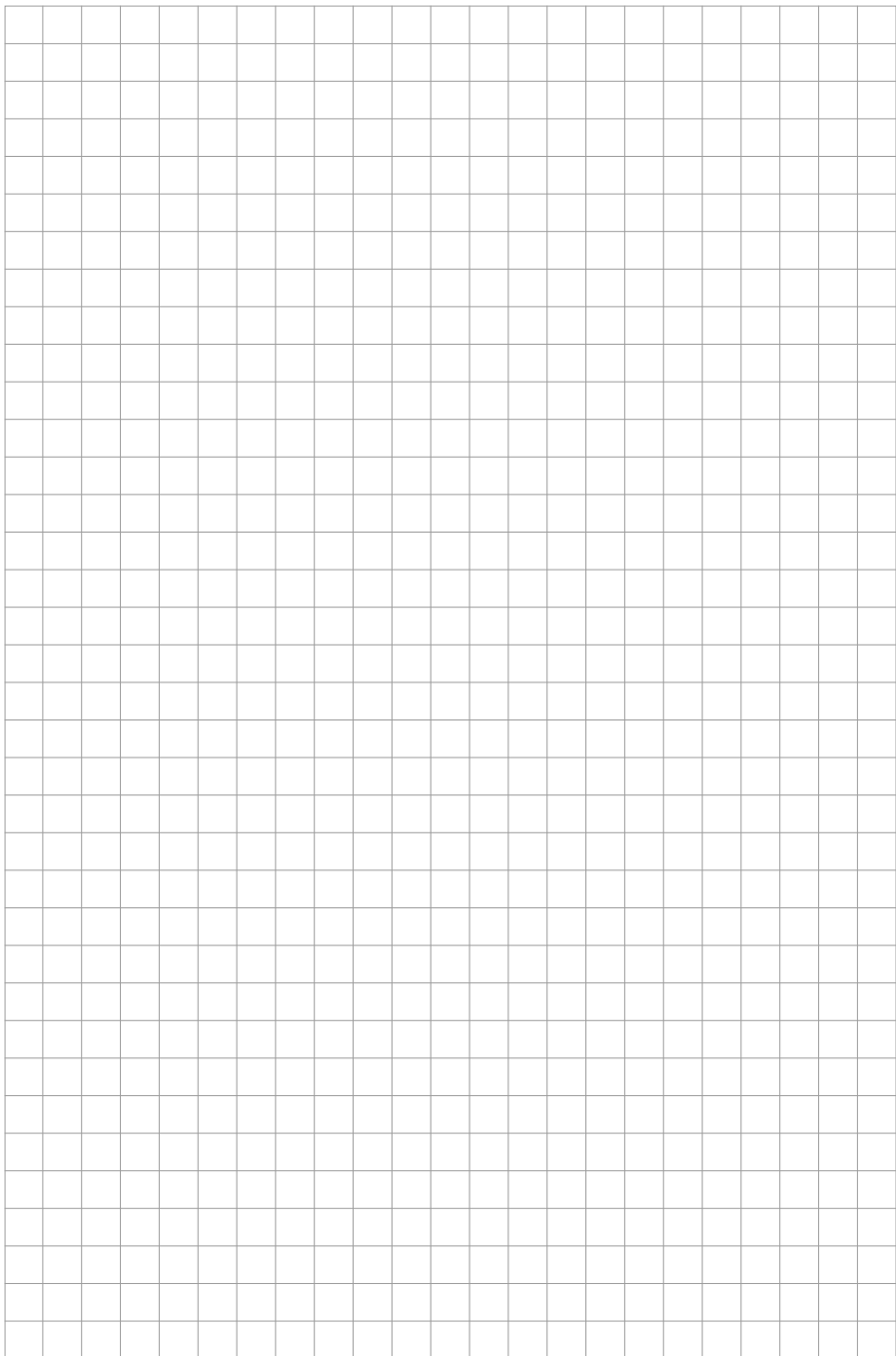
Gyártási év:

Tel.: +49 (0) 79 04 / 700-360

Fax: +49 (0) 79 04 / 700-51999

E-Mail: [support@ts.guede.com](mailto:support@ts.guede.com)





GÜDE GmbH & Co. KG  
Birkichstrasse 6  
74549 Wolpertshausen  
Deutschland  
Tel.: +49-(0)7904/700-0  
Fax.: +49-(0)7904/700-250  
eMail: [info@guede.com](mailto:info@guede.com)

